

Spielturm-Kombination

Gerätelinie Robinie

Artikel 42560

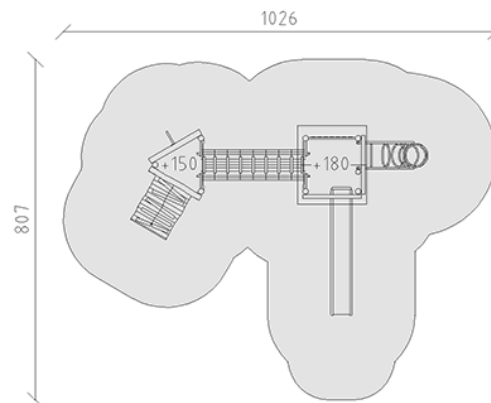
Spielturm-Kombination aus chemisch unbehandeltem Robinienkernholz geschliffen, Podesthöhen 150/180 cm, mit Satteldach, Sprossenaufstieg, Rutschbahn aus Polyester rot/gelb, Metall-Rippenaufstieg, Steg-Netzbrücke, Kletterrampe und Feuerwehrtange.



CHF 20'785.-

(exkl. MWST)

	Altersgruppe	3+
	Gerätemasse	705 x 450 x 379 cm
	Platzbedarf	1026 x 807 cm
	min. Aufprallfläche	54.7 m ²
	Fallhöhe	180 cm
	schwerstes Element	420 kg
	grösstes Element	460 x 150 x 150 cm
	Fundamente	13
	Beton	1.65 m ³
	Montagezeit	7 h
	Monteure	2



buerli
Mitten im Spiel