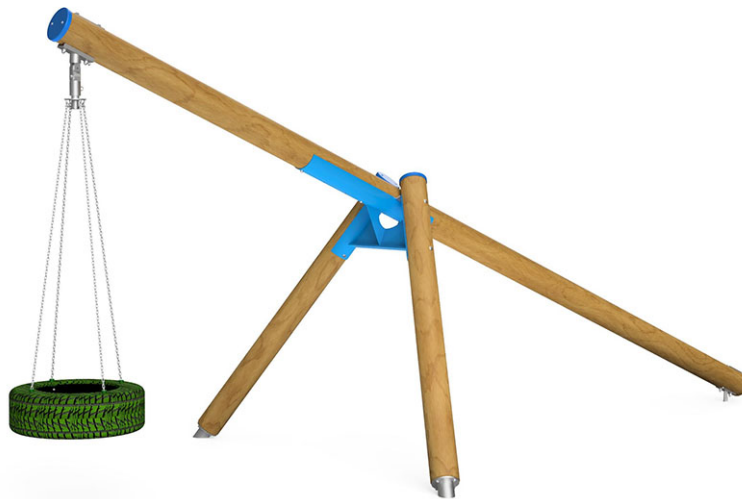


# Rundschaukel

Gerätelinie Rundholz

Artikel 20000

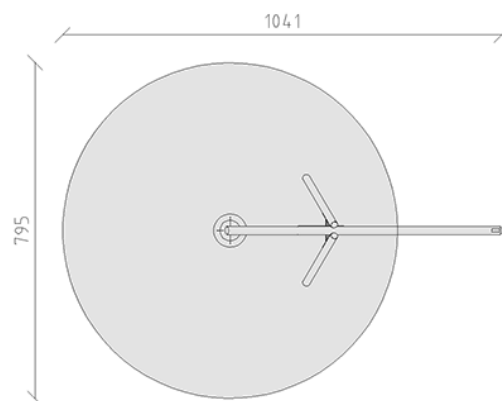
Rundschaukel aus mehrfach verleimtem Schweizer Kiefernholz druckimprägniert, Drehgelenk-Aufhängeteil in Edelstahl, mit Pneu-Schaukelsitz, inkl. Stahlfusskonsole für minimale Einbautiefe 67 cm.



**CHF 3'795.-**

(exkl. MWST)

	Altersgruppe	3+
	Gerätemasse	656 x 266 x 294 cm
	Platzbedarf	1041 x 795 cm
	min. Aufprallfläche	49,65 m <sup>2</sup>
	Fallhöhe	160 cm
	schwerstes Element	140 kg
	grösstes Element	700 x 80 x 45 cm
	Fundamente	3
	Beton	0,9 m <sup>3</sup>
	Montagezeit	2 h
	Monteure	2



**buerli**  
Mitten im Spiel

+41 41 925 14 00  
info@buerli.swiss