

# Spielturm-Kombination

Gerätelinie Rundholz

Artikel 28705

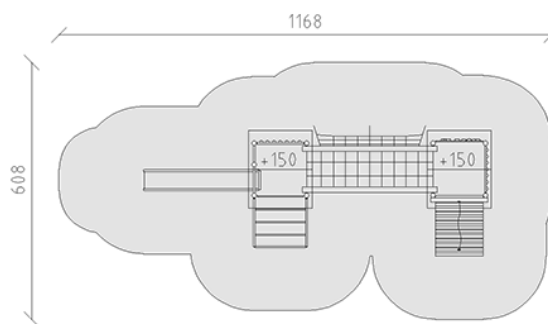
Spielturm-Kombination aus mehrfach verleimtem Schweizer Kiefernholz druckimprägniert, Podesthöhen 150 cm, mit Satteldachdächer, Schrägaufstieg, Bergsteigerwand, Netzbrücke, Metall-Hangelleiter und Rutschbahn aus Polyester grau/anthrazit, inkl. Stahlfussskonsolen für minimale Einbautiefe 50 cm.



CHF 17'975.-

(exkl. MWST)

	Altersgruppe	3+
	Gerätemasse	825 x 297 x 350 cm
	Platzbedarf	1168 x 608 cm
	min. Aufprallfläche	55.8 m <sup>2</sup>
	Fallhöhe	150 cm
	schwerstes Element	290 kg
	grösstes Element	350 x 190 x 155 cm
	Montagezeit	4.5 h
	Monteure	2



**buerli**  
Mitten im Spiel