

Spielturm-Kombination

Gerätelinie Rundholz

Artikel 28720

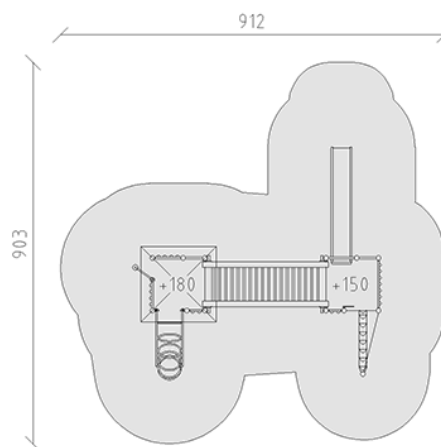
Spielturm-Kombination aus mehrfach verleimtem Schweizer Kiefernholz druckimprägniert, Podesthöhen 150/180 cm, mit Pyramidendach, Rippenaufstieg, Kletterstange aus Edelstahl, Hängebrücke, Rutschbahn aus Polyester rot/gelb, Baumstammaufstieg, inkl. Stahlfusskonsolen für minimale Einbautiefe 50 cm.



CHF 16'340.-

(exkl. MWST)

	Altersgruppe	3+
	Gerätemasse	592 x 553 x 389 cm
	Platzbedarf	912 x 903 cm
	min. Aufprallfläche	54.95 m ²
	Fallhöhe	180 cm
	schwerstes Element	274 kg
	grösstes Element	180 x 180 x 389 cm
	Fundamente	15
	Beton	1.8 m ³
	Montagezeit	4 h
	Monteure	2



buerli
Mitten im Spiel