

# Spielturm-Kombination

Gerätelinie Color

Artikel 58710

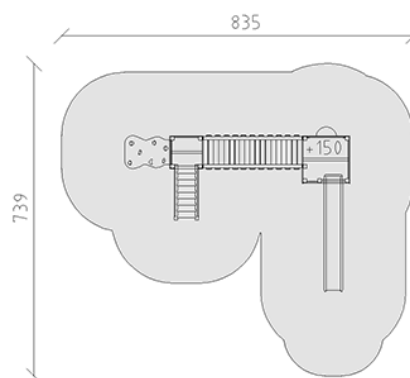
Spielturm-Kombination aus mehrfach verleimtem Schweizer Kiefernholz druckimprägniert, Podesthöhen 120/150 cm, Miniturm und Maxiturm mit Satteldach, Aufstiegstreppe, Kletteraufstieg, Verbindungsbrücke, Bergsteigerwand, eingebaute Sitzbank und Rutschbahn aus Polyester rot/gelb, inkl. Stahlfusskonsolen für minimale Einbautiefe 50 cm.



**CHF 14'320.-**

(exkl. MWST)

	Altersgruppe	3+
	Gerätemasse	535 x 389 x 341 cm
	Platzbedarf	835 x 739 cm
	min. Aufprallfläche	43.6 m <sup>2</sup>
	Fallhöhe	150 cm
	schwerstes Element	213 kg
	grösstes Element	120 x 125 x 341 cm
	Fundamente	13
	Beton	1.15 m <sup>3</sup>
	Montagezeit	6 h
	Monteure	2



**buerli**  
Mitten im Spiel

+41 41 925 14 00

info@buerli.swiss