

Spielturm-Kombination Holz/Aluminium

Gerätelinie Aluminium

Artikel 37560

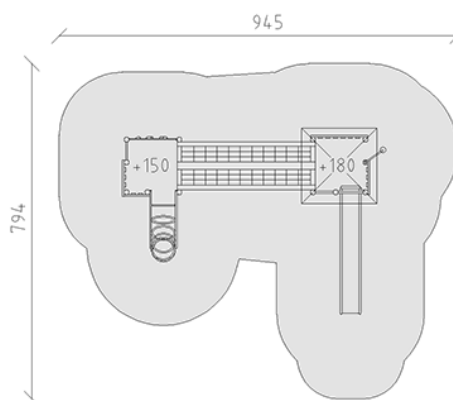
Spielturm-Kombination Holz/Aluminium aus mehrfach verleimtem Schweizer Kiefernholz druckimprägniert, Pfosten aus Aluminium einbrennlackiert nach RAL 6016 türkisgrün, Podesthöhen 150/180 cm, mit Bergsteigerwand, Rippenaufstieg und Seil-Netzbrücke, ein Turm mit Pyramidendach mit Aluminium-Täfelung, mit Kletterstange und Wellen-Rutschbahn aus Polyester grün/grün, minimale Einbautiefe 50 cm.



CHF 19'570.-

(exkl. MWST)

	Altersgruppe	3+
	Gerätemasse	625 x 440 x 400 cm
	Platzbedarf	945 x 794 cm
	min. Aufprallfläche	53.95 m ²
	Fallhöhe	180 cm
	schwerstes Element	240 kg
	grösstes Element	180 x 180 x 440 cm
	Fundamente	14
	Beton	1.7 m ³
	Montagezeit	4 h
	Monteure	2



buerli
Mitten im Spiel