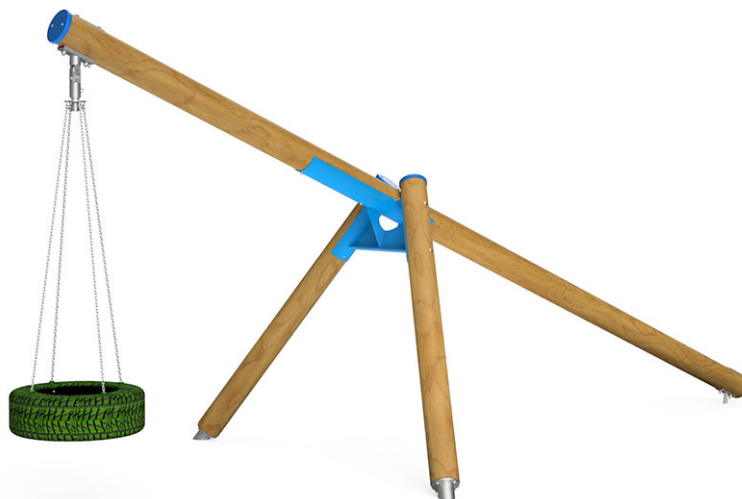


# Balançoire circulaire

Ligne du dispositif Rundholz

Article 20000

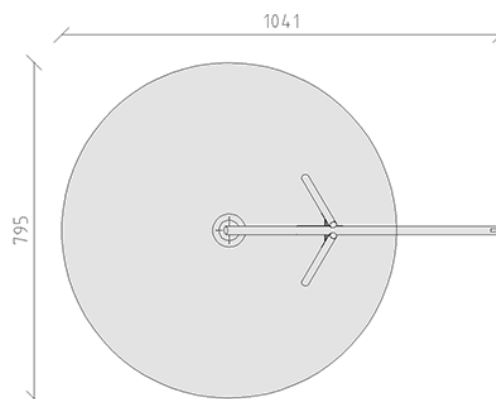
Balançoire circulaire en bois de pin Suisse collé et imprégné sous pression, dispositif de suspension de l'articulation tournante en acier inoxydable, avec siège à pneu, inclus pieds galvanisés à chaud avec profondeur de montage minimum 67 cm



CHF 3'795.-

(hors TVA)

	Groupe d'âge	3+
	Dimensions de l'appareil	656 x 266 x 294 cm
	Espace requis	1041 x 795 cm
	Surface d'impact	49.65 m <sup>2</sup>
	Hauteur de chute	160 cm
	l'élément le plus lourd	140 kg
	Le plus grand élément	700 x 80 x 45 cm
	Fondations	3
	Béton	0.9 m <sup>3</sup>
	Temps de montage	2 h
	Monteurs	2



**buerli**  
Au coeur du jeu