

# Construction de balançoire avec nid d'oiseau

Ligne du dispositif Kantholz

Article 32226

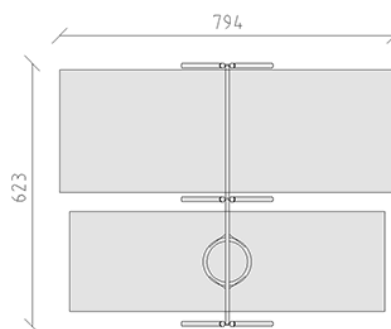
Construction de balançoire avec nid d'oiseau en bois de pin Suisse collé et imprégné sous pression, dispositifs de suspension en acier inoxydable pour deux sièges, angulaires et poutre horizontal galvanisés à chaud, nid d'oiseau ø 115 cm, inclus pieds galvanisés à chaud avec profondeur de montage minimum 50 cm.



**CHF 4'575.-**

(hors TVA)

	Groupe d'âge	3+
	Dimensions de l'appareil	623 x 218 x 262 cm
	Espace requis	794 x 623 cm
	Surface d'impact	40.85 m <sup>2</sup>
	Hauteur de chute	146 cm
	l'élément le plus lourd	45 kg
	Le plus grand élément	320 x 38 x 28 cm
	Fondations	6
	Béton	1.1 m <sup>3</sup>
	Temps de montage	2 h
	Monteurs	2



**buerli**  
Au coeur du jeu