

Construction de balançoire avec nid d'oiseau

Ligne du dispositif Robinie


Article 40176

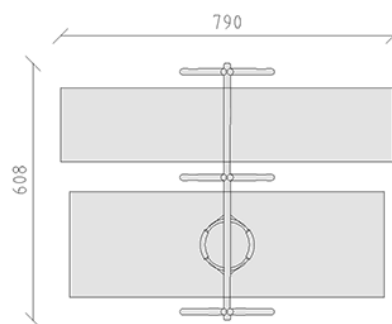
Construction de balançoire avec nid d'oiseau en bois de robinier meulé et chimique non traité, dispositifs de suspension en acier inoxydable pour un siège, joints angulaires en acier galvanisé à chaud et peint en RAL 7016, avec nid d'oiseau d'Huck Ø 125 cm, corde en couleur beige.



CHF 6'145.-

(hors TVA)

	Groupe d'âge	3+
	Dimensions de l'appareil	608 x 225 x 275 cm
	Espace requis	790 x 608 cm
	Surface d'impact	32.5 m ²
	Hauteur de chute	146 cm
	l'élément le plus lourd	60 kg
	Le plus grand élément	370 x 16 x 16 cm
	Fondations	6
	Béton	0.8 m ³
	Temps de montage	3 h
	Monteurs	2



buerli
Au coeur du jeu

+41 41 925 14 00

info@buerli.swiss