

Balançoire nid d'oiseau et de jungle

Ligne du dispositif Robinie

Article 40191

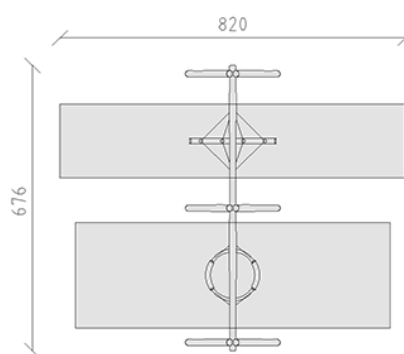
Balançoire nid d'oiseau et de jungle en bois de robinier meulé et chimique non traité, dispositifs de suspension en acier inoxydable, joints angulaires en acier galvanisé à chaud et peint en RAL 7016, avec nid d'oiseau d'Huck Ø 125 cm, corde en couleur beige et siège de jungle en cordage, profil 15 x 15 cm.



CHF 7'970.-

(hors TVA)

	Groupe d'âge	3+
	Dimensions de l'appareil	676 x 225 x 275 cm
	Espace requis	820 x 676 cm
	Surface d'impact	33 m ²
	Hauteur de chute	199 cm
	l'élément le plus lourd	60 kg
	Le plus grand élément	370 x 16 x 16 cm
	Fondations	6
	Béton	1.2 m ³
	Temps de montage	3 h
	Monteurs	2



buerli
Au coeur du jeu