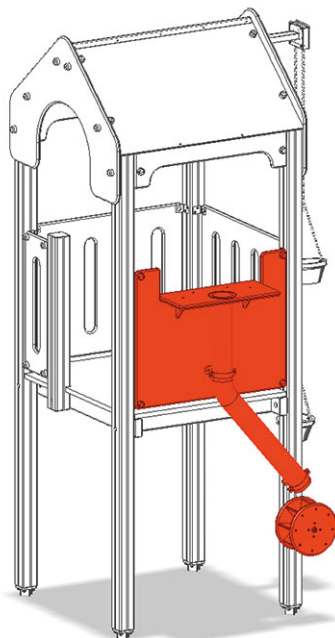


Élément roue à sable




Ligne du dispositif Color

Article A-03-208-30

Élément roue à sable avec tuyau de déversement et roue à sable pour maxitour.



CHF 780.-
(hors TVA)

| | | |
|---|------------------|-------|
|  | Hauteur de chute | 90 cm |
|  | Temps de montage | 1 h |
|  | Monteurs | 2 |

buerli
Au coeur du jeu

+41 41 925 14 00
info@buerli.swiss