

# Ensemble de jeux Eco/Aluminium

Ligne du dispositif Aluminium


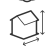


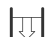
Article 55150

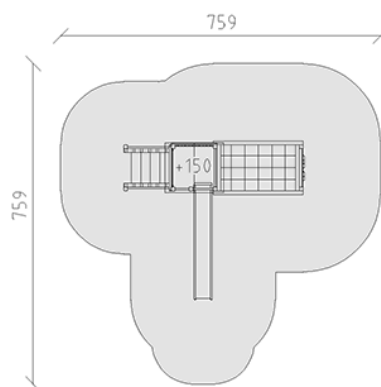
Ensemble de jeux Eco/Aluminium en bois de pin Suisse collé et imprégné sous pression, construction de base en aluminium laquée à la laque à cuire, couleur anthracite, hauteur de la plateforme 150 cm, avec toit à deux versants, toboggan en polyester rouge/jaune, montée combinée, combi-gymnaste avec mur d'escalade alpin, échelle, filet verticale et horizontale, profondeur de montage minimum 50 cm.



**CHF 11'700.-**

(hors TVA)

	Groupe d'âge	3+
	Dimensions de l'appareil	429 x 376 x 340 cm
	Espace requis	759 x 759 cm
	Surface d'impact	40.6 m <sup>2</sup>
	Hauteur de chute	200 cm



**buerli**  
Au coeur du jeu