

Tour viking

Ligne du dispositif Kantholz

Article 35415

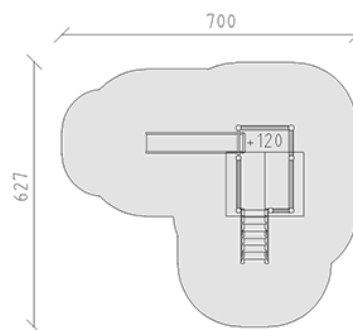
Tour viking en bois de pin Suisse collé et imprégné sous pression, hauteur de plate-forme 120 cm, avec toit à deux versants, toboggan en polyester vert/vert, escalier, banc intégré, inclus pieds galvanisés à chaud avec profondeur de montage minimum 50 cm.



CHF 8'060.-

(hors TVA)

	Groupe d'âge	3+
	Dimensions de l'appareil	375 x 328 x 301 cm
	Espace requis	700 x 627 cm
	Surface d'impact	32 m ²
	Hauteur de chute	120 cm
	l'élément le plus lourd	323 kg
	Le plus grand élément	210 x 180 x 322 cm
	Fondations	9
	Béton	0.85 m ³
	Temps de montage	3 h
	Monteurs	2



berli
Au coeur du jeu