

Combinazione di torrette

Serie di prodotti Robinie

Articolo 42560

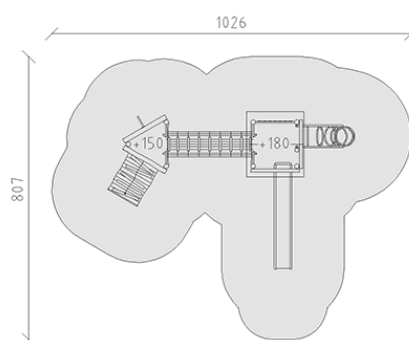
Combinazione di torrette fatto di durame di robinia non trattato chimicamente e levigato, altezza della piattaforma 150/180 cm, con tetto a capanna, ascesa di piolo, scivolo in poliestere armato rosso/giallo, ascesa di costola, ponte di rete, rampa di arrampicante e pertica del pompiere.



CHF 20'785.-

(IVA e consegna escluse)

	Gruppo d'età	3+
	Dimensioni dell'apparecchio	705 x 450 x 379 cm
	Spazio necessario	1026 x 807 cm
	Area di impatto minimo	54.7 m ²
	Altezza di caduta	180 cm
	elemento più pesante	420 kg
	elemento più grande	460 x 150 x 150 cm
	Fondazioni	13
	Calcestruzzo	1.65 m ³
	tempo di installazione	7 h
	Montatori	2



berli

Al centro del gioco

+41 41 925 14 00

info@buerli.swiss