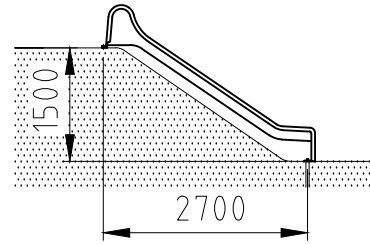
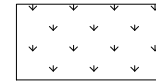


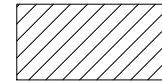
nicht vermasste Radien bei Aufprallfläche R1500
 Espace de chute avec radius sans
 indication de mesures R1500



Aufprallfläche 0-200cm /
 Schichtdicke min. 30cm
 espace de chute 0-200cm /
 épaisseur minimale de couche 30cm

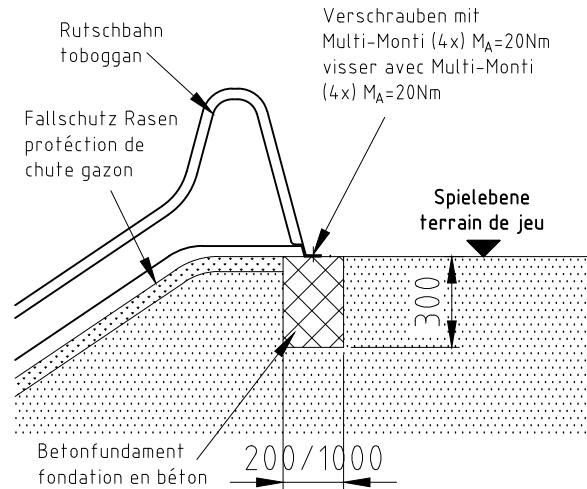


Aufprallfläche 0-100cm
 espace de chute 0-100cm

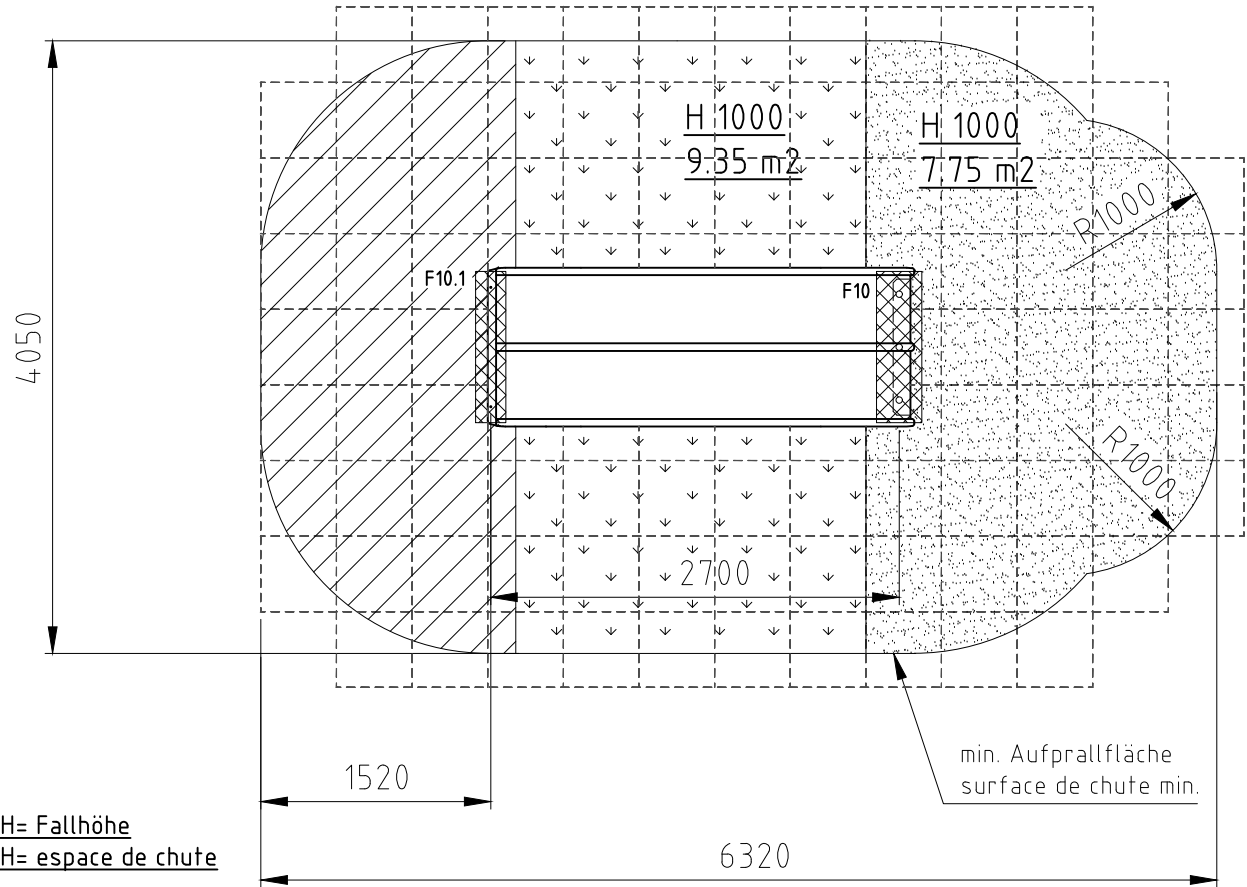
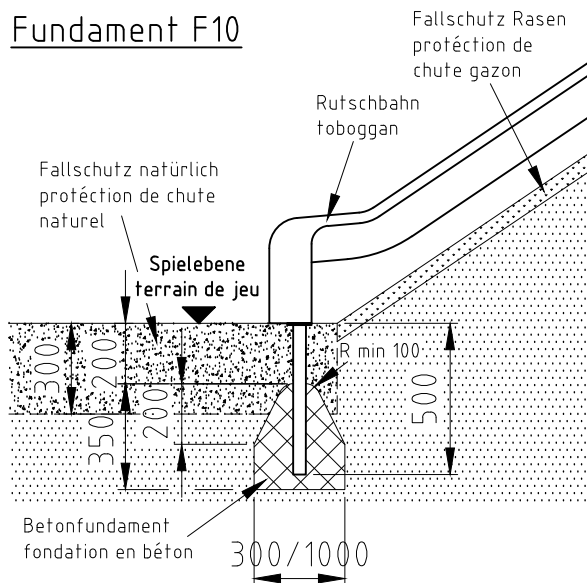


hindernisfreie Zone
 zone sans barriere

Fundament F10.1



Fundament F10



H= Fallhöhe
 H= espace de chute

Norm:
 SN EN 1176-1:2018
 SN EN 1177:2018

Datum	Name
20.03.2012	sa
Sachbearbeiter	

Objekt:
 10050-001-n Doppelrutsche PH150



Spiel- und Sportgeräte AG
 CH-6212 St. Erhard
 Tel 041 925 14 00
 info@buerli.swiss

Auftraggeber:
 natürlicher Fallschutz / protection de chute naturel

Fundation	M:	1:50
Layout: 1	A4q	
Index:	C	

© by www.buerli.swiss

Offerte/Auftrag:

Zeichn-Nr.: 0114.19.dwg

Index: C