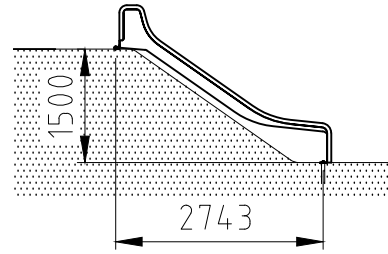
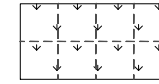


nicht vermasste Radien bei Aufprallfläche R1500  
 Espace de chute avec radius sans  
 indication de mesures R1500



H= Fallhöhe  
 H= espace de chute

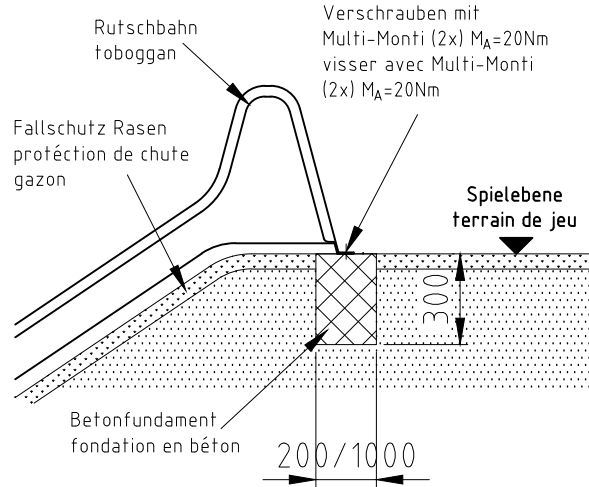


Aufprallfläche 0-100cm  
 espace de chute 0-100cm

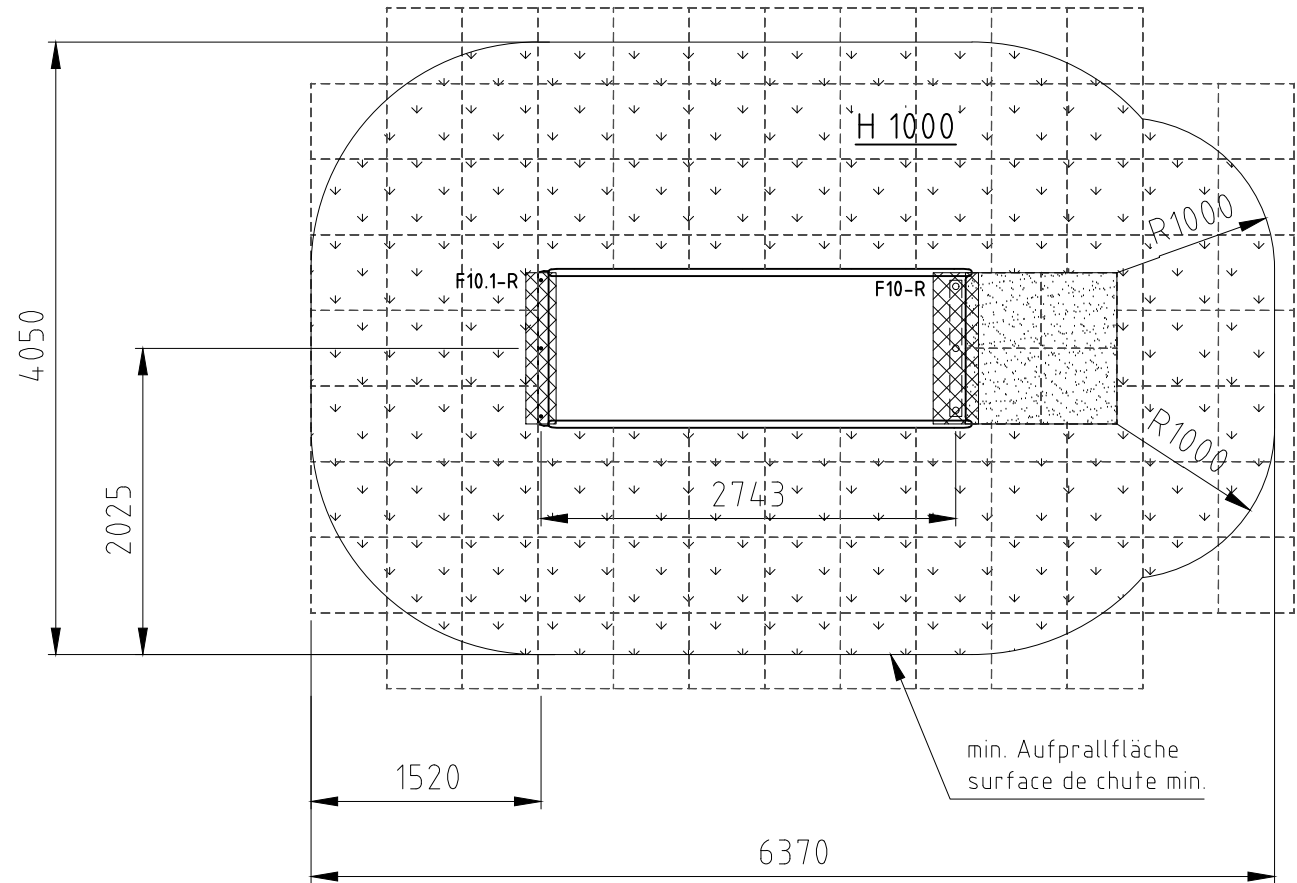
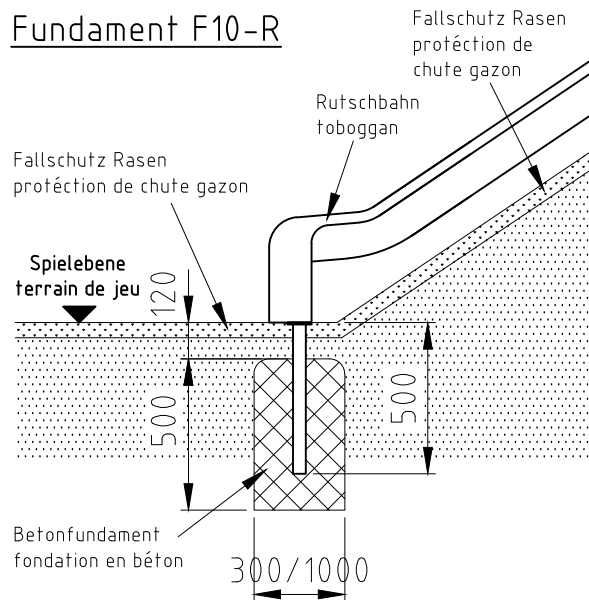


Aufprallfläche 0-180cm  
 espace de chute 0-180cm

### Fundament F10.1-R



### Fundament F10-R



Norm:

SN EN 1176-1:2018  
 SN EN 1177:2018

Gez

Datum  
 12.02.2019

Name  
 sa

Sachbearbeiter

Objekt:

10060-001-r Breitrutsche PH150



Spiel- und Sportgeräte AG  
 CH-6212 St. Erhard  
 Tel 041 925 14 00  
 info@buerli.swiss

Auftraggeber:

Fallschutz Rasen / protection de chute gazon

Offerte/Auftrag:

Zeichn.-Nr.: 106999

Fundation

M: 1:50

Layout: 1 A4q

Index: B

© by www.buerli.swiss