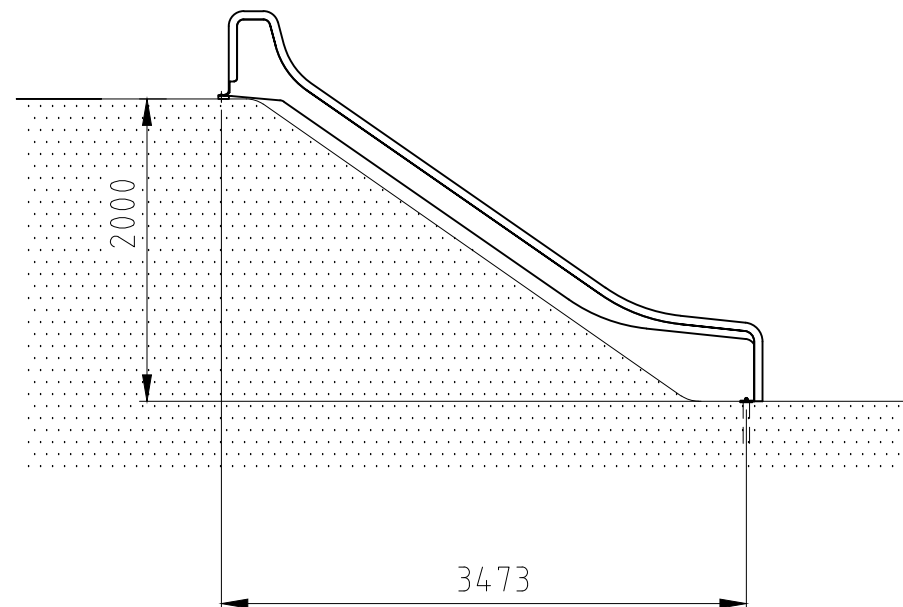
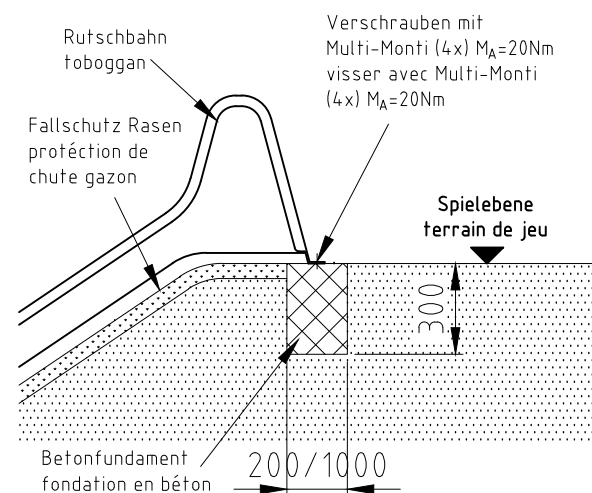


H= Fallhöhe
H= espace de chute

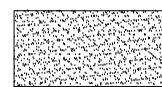
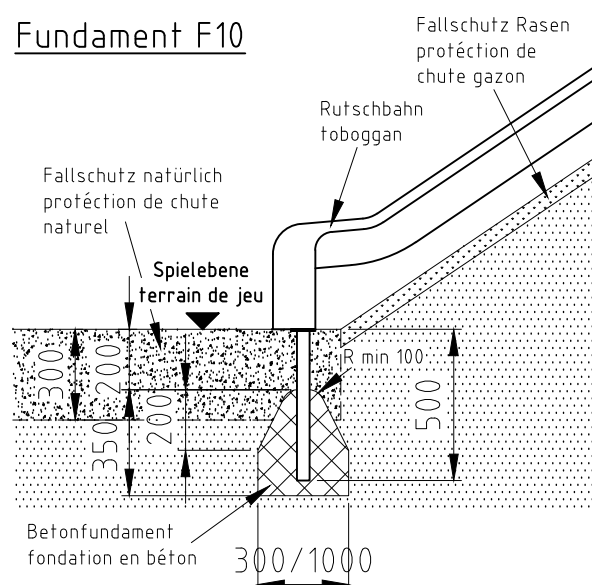
nicht vermasste Radien bei Aufprallfläche R1500
Espace de chute avec radius sans
indication de mesures R1500



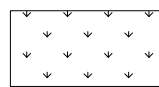
Fundament F10.1



Fundament F10



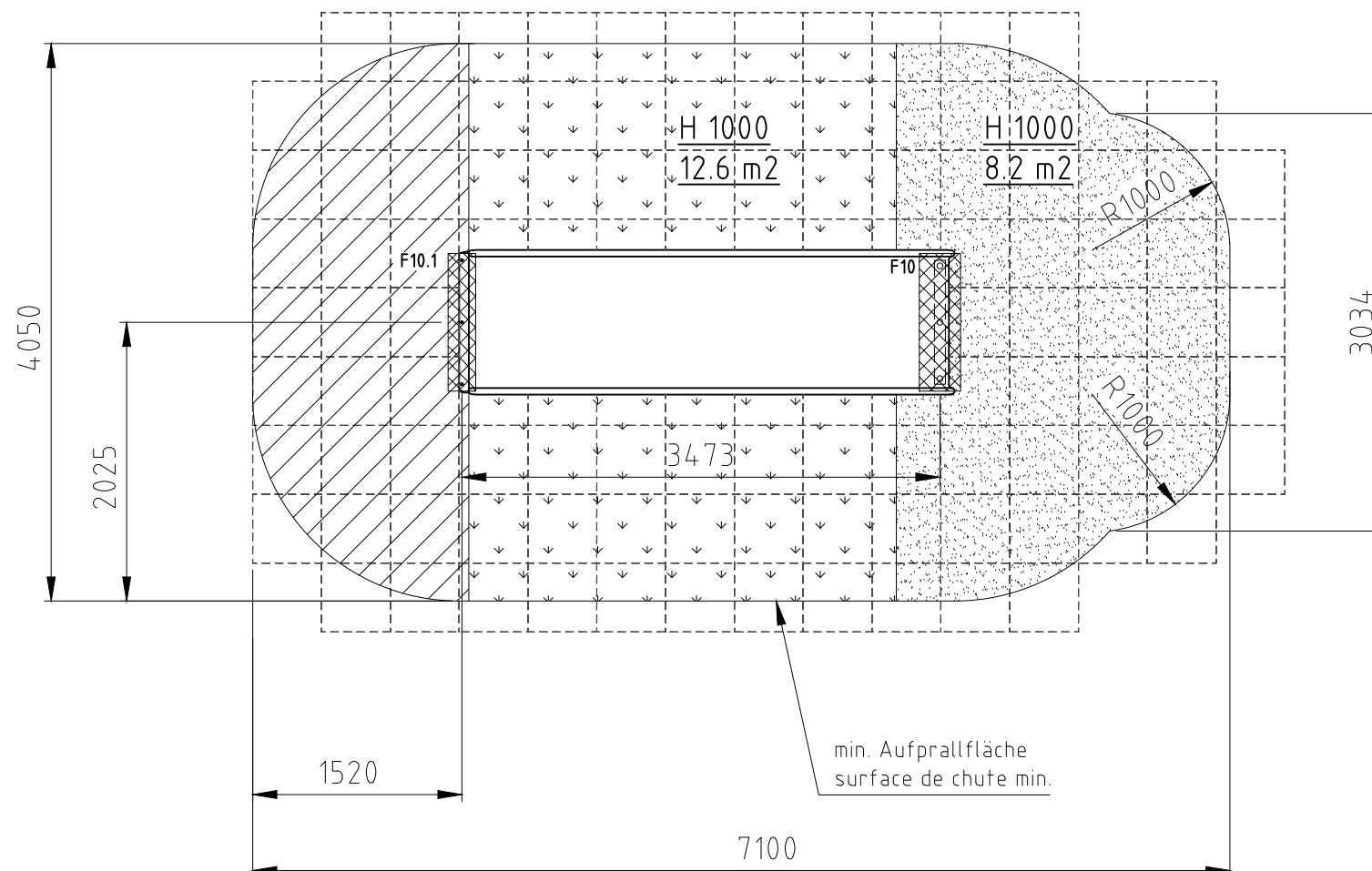
Aufprallfläche 0-200cm /
Schichtdicke min. 30cm
espace de chute 0-200cm /
épaisseur minimale de couche 30cm



Aufprallfläche 0-100cm
espace de chute 0-100cm



hindernisfreie Zone
zone sans barriere



Norm:	SN EN 1176-1:2018 SN EN 1177:2018	Datum:	21.02.2019	Name:	sa	Objekt:	10070-001-n Breitrutsche PH200
		Gez:		Sachbearbeiter:		Auftraggeber:	natürlicher Fallschutz / protection de chute naturel
						Fundation:	M: 1:50 Layout: 1 A3
						Offerte/Auftrag:	Zeichn-Nr.: 107077 Index: B

buerli

© by www.buerli.swiss

Spiel- und Sportgeräte AG
CH-6212 St. Erhard
Tel 041 925 14 00
info@buerli.swiss