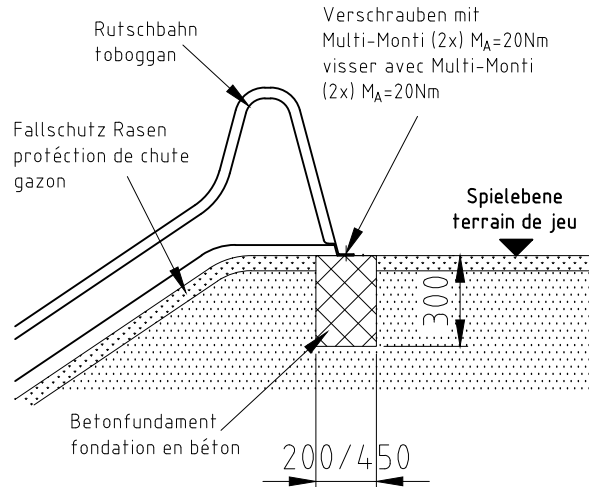
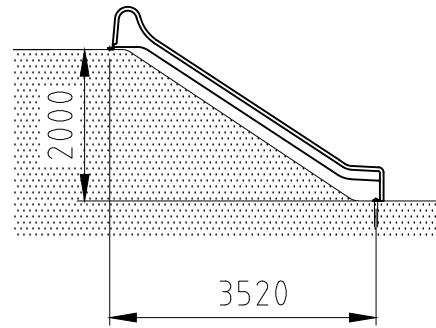
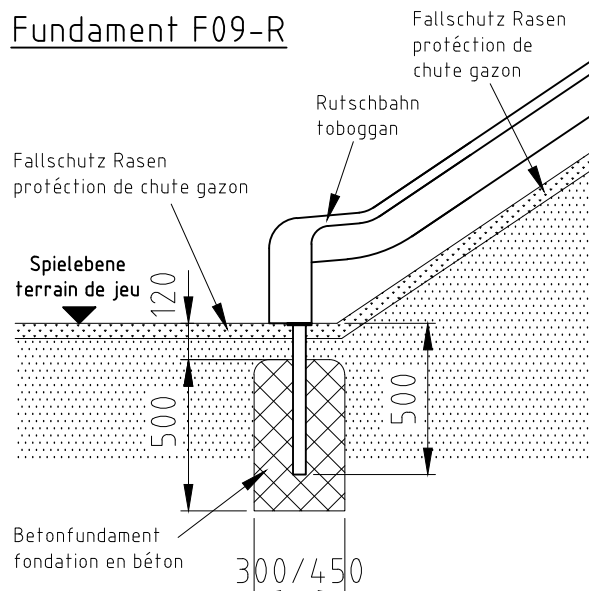


nicht vermasste Radien bei Aufprallfläche R1500
 Espace de chute avec radius sans
 indication de mesures R1500

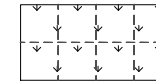
Fundament F09.1-R



Fundament F09-R



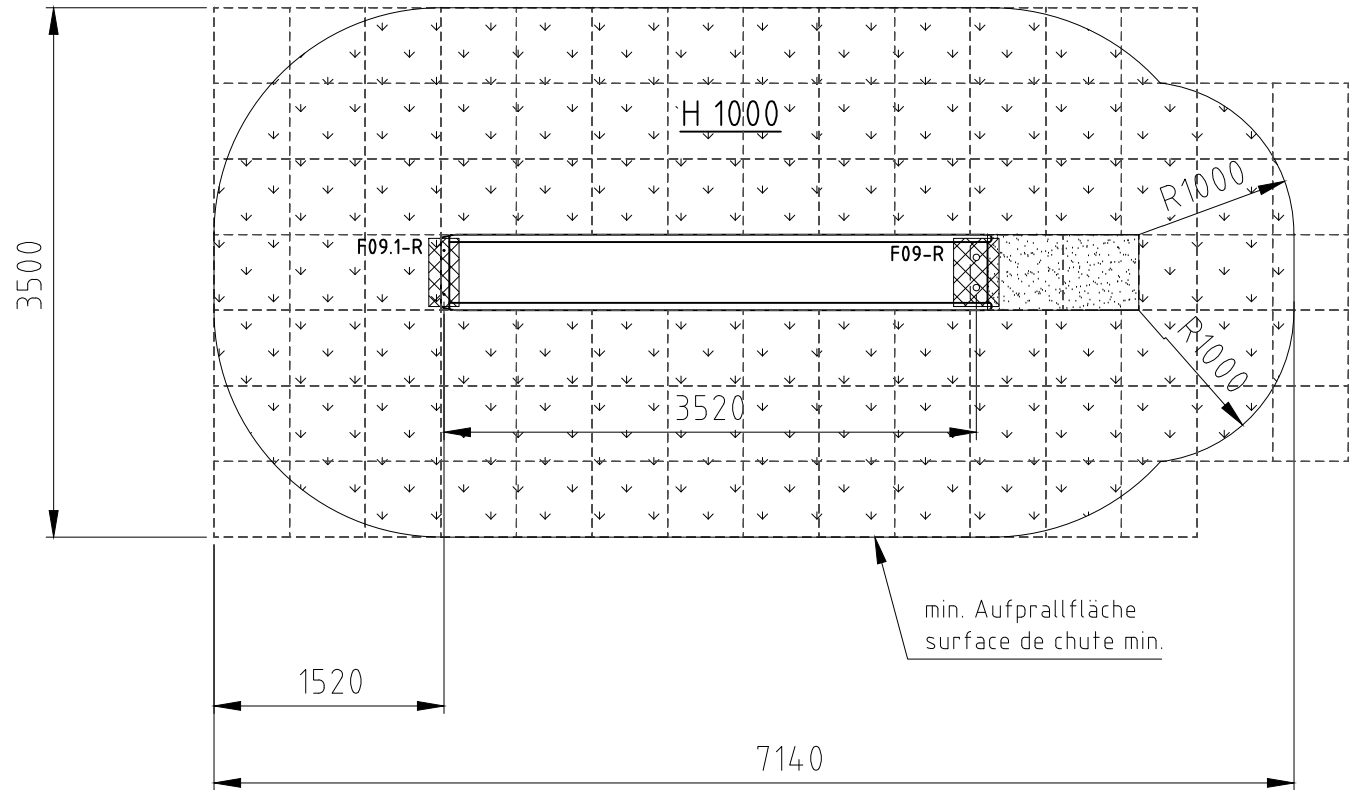
H= Fallhöhe
 H= espace de chute



Aufprallfläche 0-100cm
 espace de chute 0-100cm



Aufprallfläche 0-150cm
 espace de chute 0-150cm



Norm: SN EN 1176-1:2018 SN EN 1177:2018	Datum	Name	Objekt: 10110-001-r Rutschbahn PH200	Fundation
	Gez	sa		
	Sachbearbeiter		Auftraggeber: Fallschutz Rasen / protection de chute gazon	M: 1:50
© by www.buerli.swiss	Spieler- und Sportgeräte AG CH-6212 St. Erhard Tel 041 925 14 00 info@buerli.swiss		Offerte/Auftrag:	Layout: 1 A4q
			Zeichn.-Nr.: 020915	Index: C