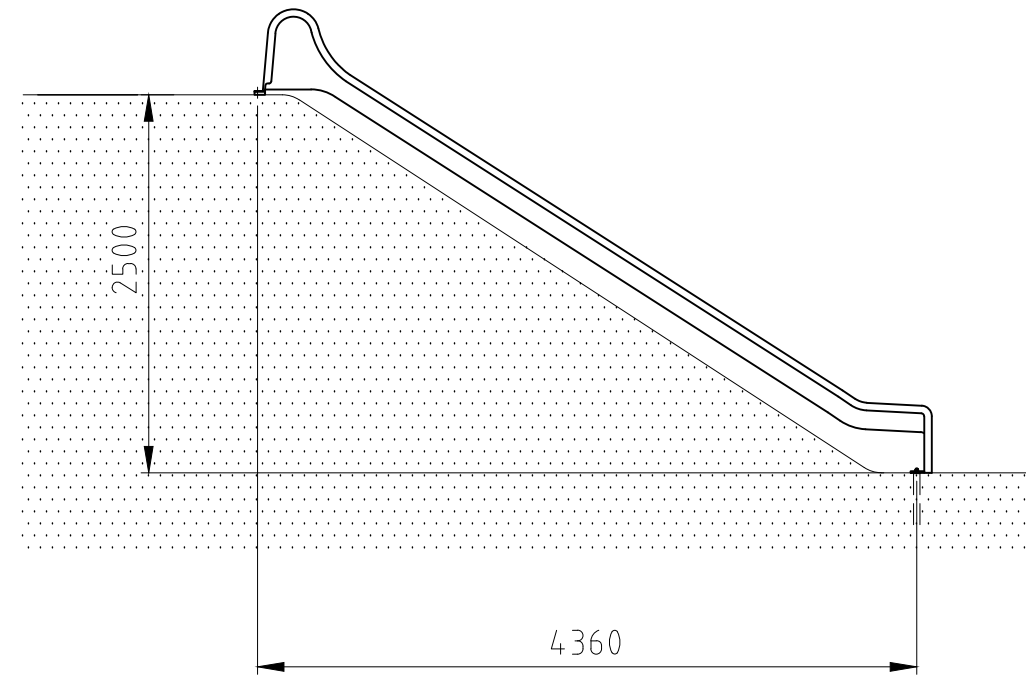
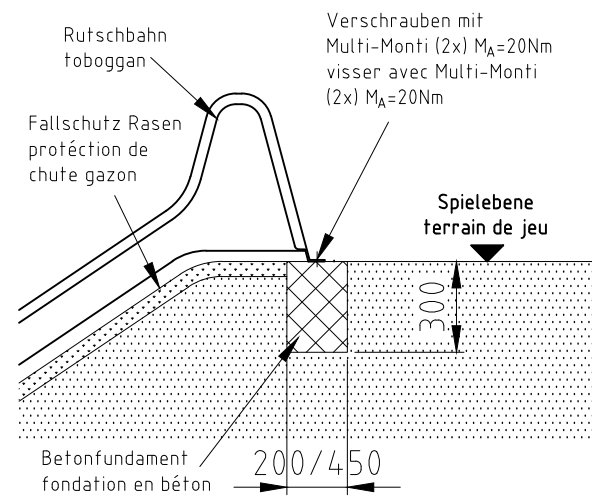


H= Fallhöhe  
H= espace de chute

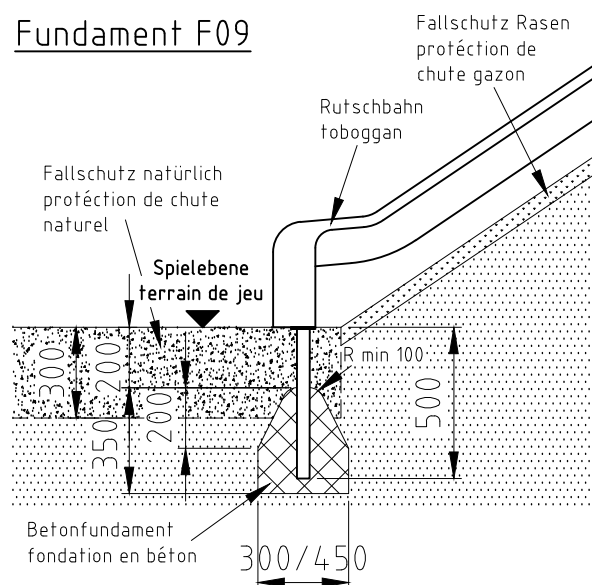
nicht vermasste Radien bei Aufprallfläche R1500  
Espace de chute avec radius sans  
indication de mesures R1500



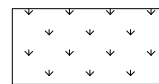
Fundament F09.1



Fundament F09



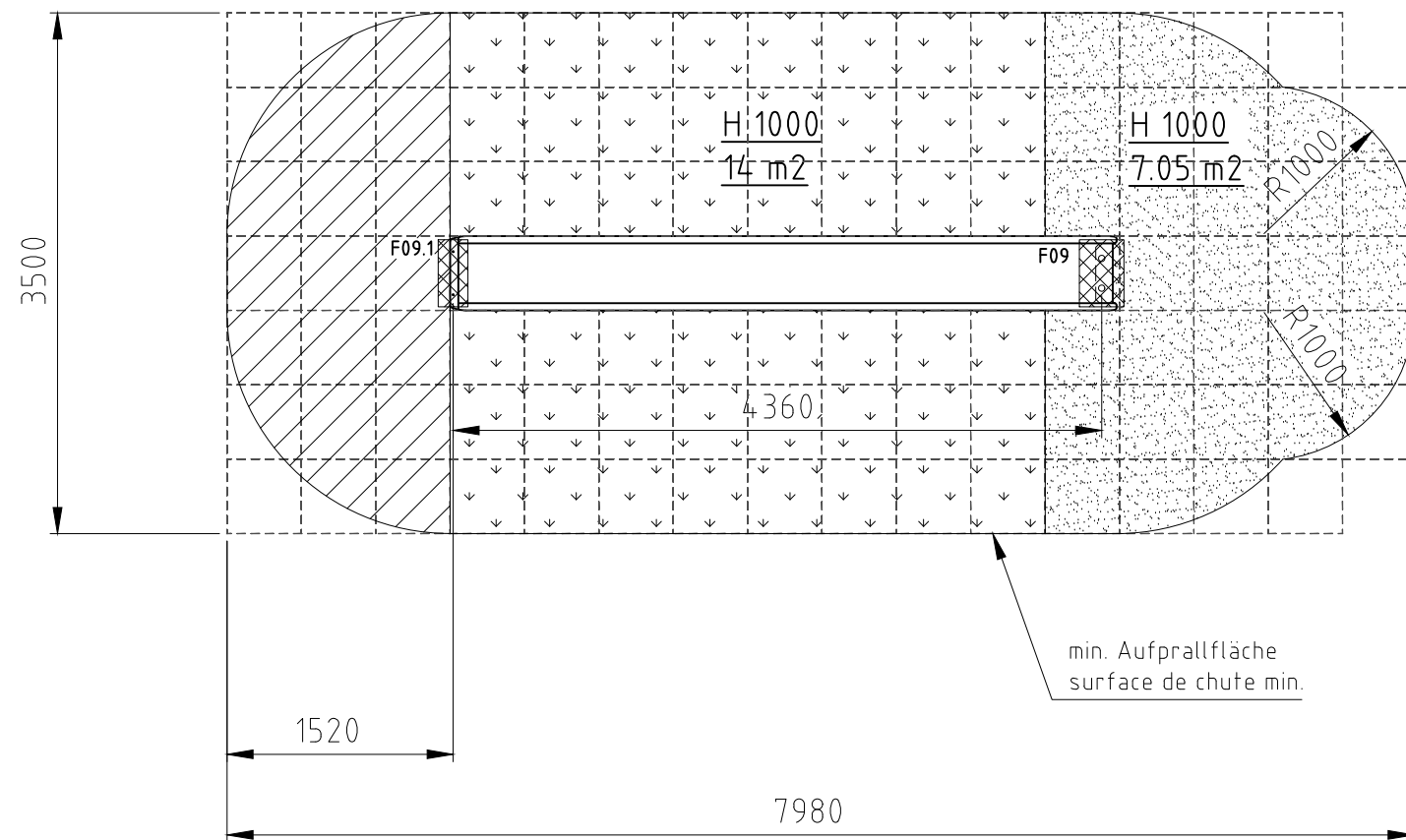
Aufprallfläche 0-200cm /  
Schichtdicke min. 30cm  
espace de chute 0-200cm /  
épaisseur minimale de couche 30cm



Aufprallfläche 0-100cm  
espace de chute 0-100cm



hindernisfreie Zone  
zone sans barriere



Norm: SN EN 1176-1:2018 SN EN 1177:2018	Datum	Name	Objekt:	
	Gez	22.03.2012	sa	10120-001-n Rutschbahn PH250
Sachbearbeiter			Auftraggeber:	
Spiel- und Sportgeräte AG CH-6212 St. Erhard Tel 041 925 14 00 info@buerli.swiss			natürlicher Fallschutz / protection de chute naturel	
			Foundation	
© by www.buerli.swiss			Offerte/Auftrag:	Zeichn-Nr.: 011459
			Index:	C