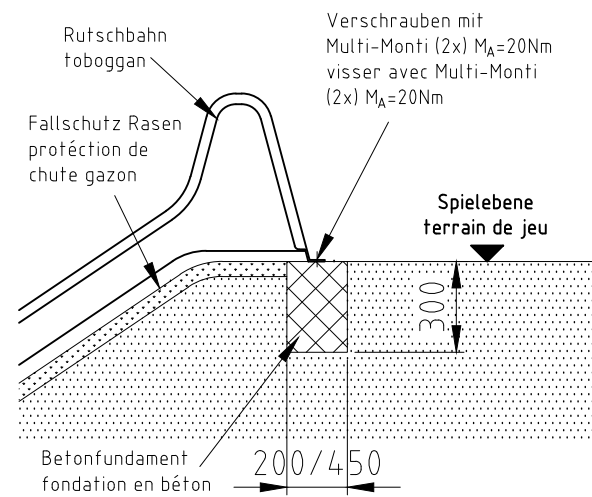


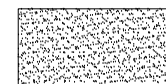
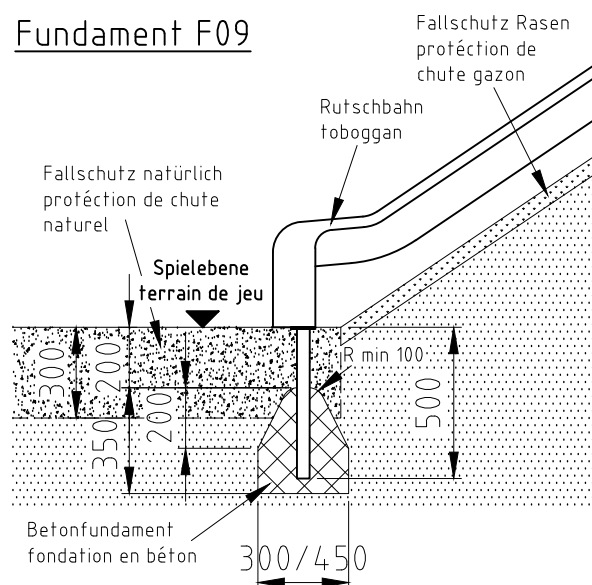
H= Fallhöhe
H= espace de chute

nicht vermasste Radien bei Aufprallfläche R1500
Espace de chute avec radius sans
indication de mesures R1500

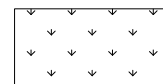
Fundament F09.1



Fundament F09



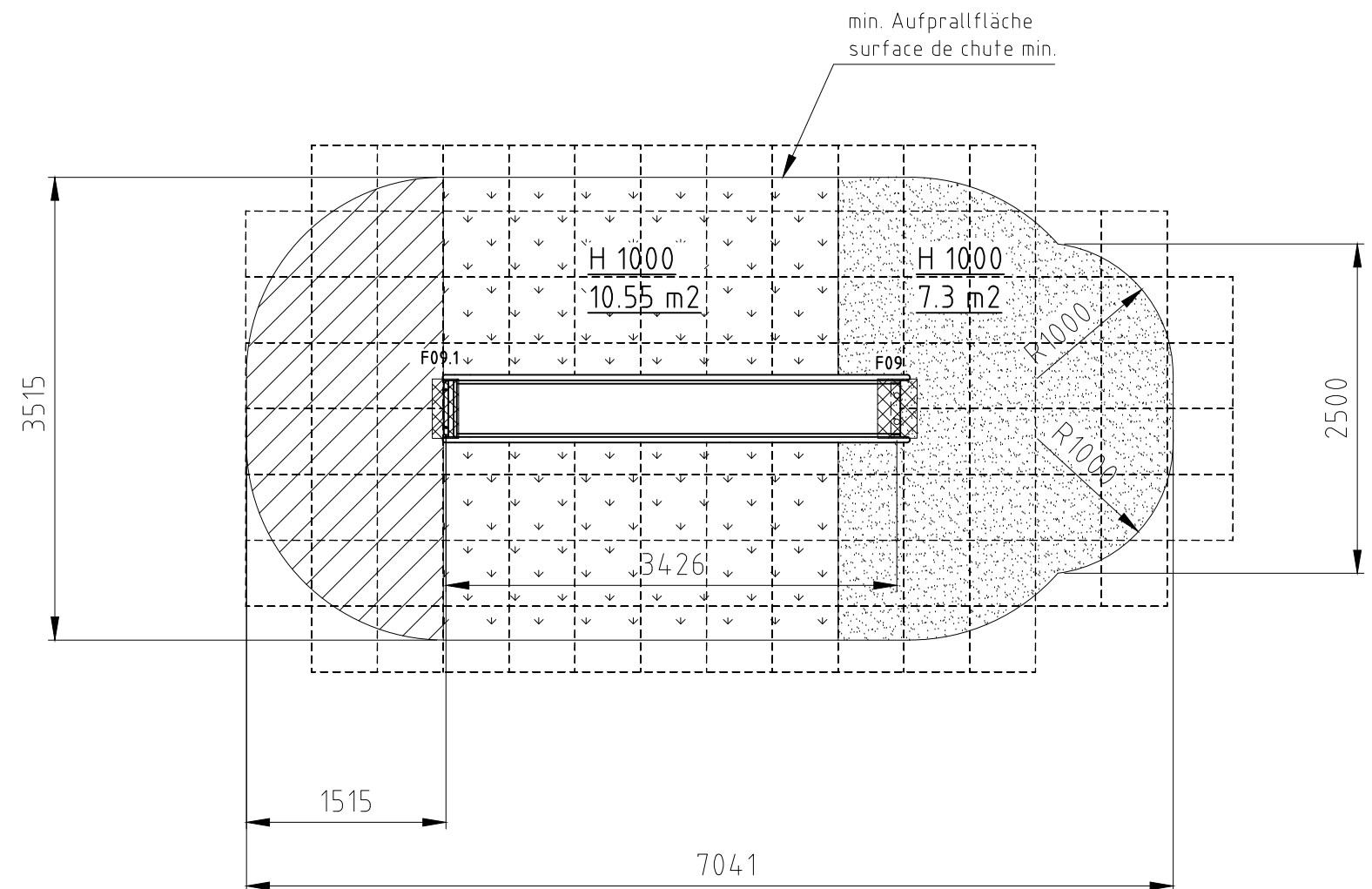
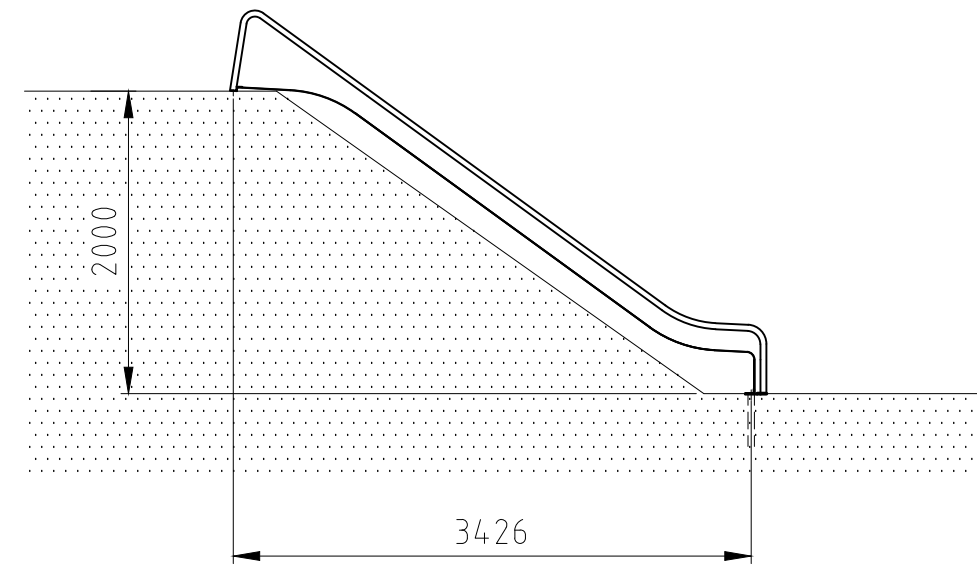
Aufprallfläche 0-200cm /
Schichtdicke min. 30cm
espace de chute 0-200cm /
épaisseur minimale de couche 30cm



Aufprallfläche 0-100cm
espace de chute 0-100cm



hindernisfreie Zone
zone sans barriere



Norm:	Datum	Name	Objekt:
SN EN 1176-1:2018	Gez 19.05.2016	sa	10410-001-n Rutschbahn PH200
SN EN 1177:2018	Sachbearbeiter		
buerli			Auftraggeber:
Spiel- und Sportgeräte AG CH-6212 St. Erhard Tel 041 925 14 00 info@buerli.swiss			natürlicher Fallschutz / protection de chute naturel
© by www.buerli.swiss		Offerte/Auftrag:	Fundation
		Zeichn.-Nr.: 025572.dwg	M: 1:50
		Index: A	Layout: 1 A3