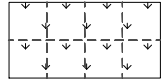
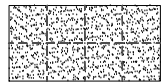


H= Fallhöhe
H= espace de chute

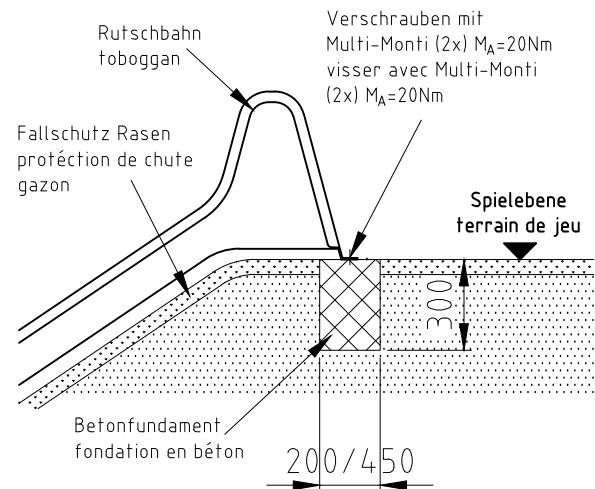


Aufprallfläche 0-100cm
espace de chute 0-100cm

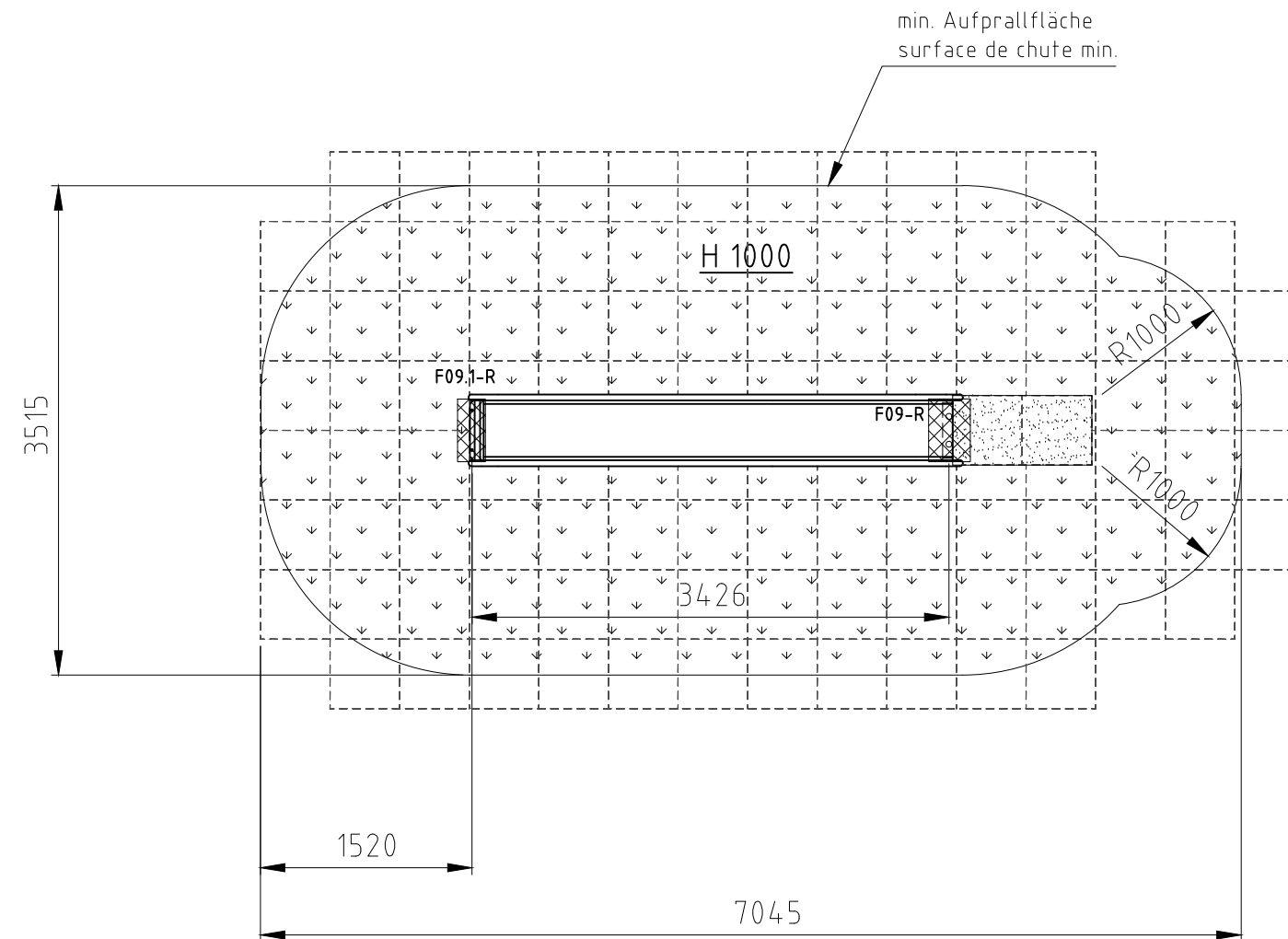
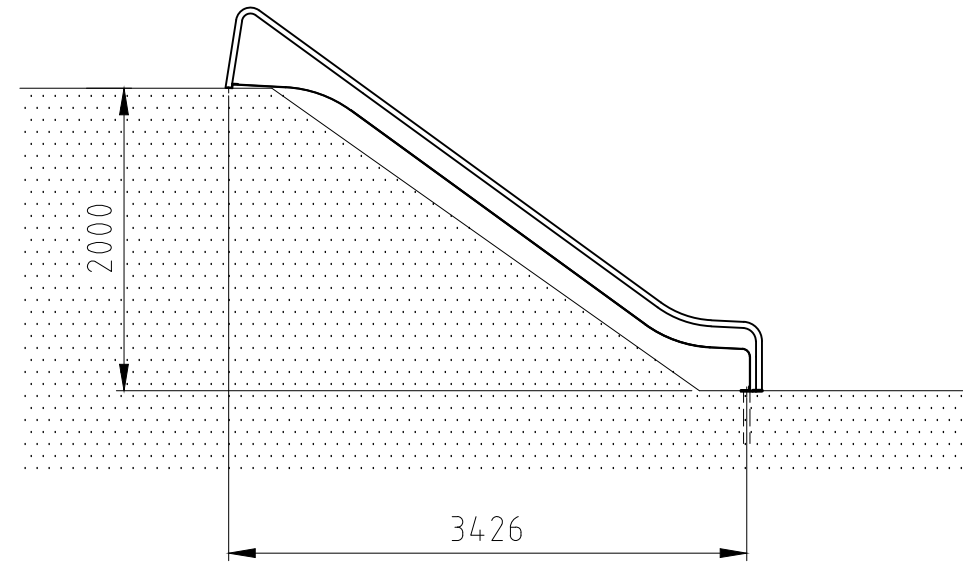
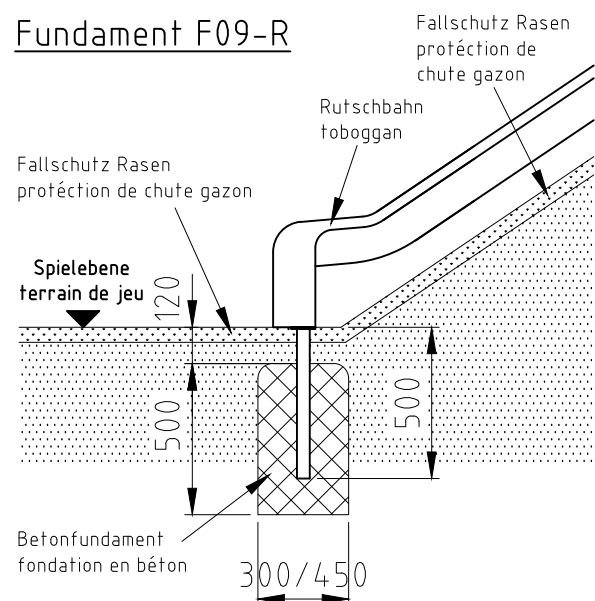



Aufprallfläche 0-180cm
espace de chute 0-180cm

Fundament F09.1-R



Fundament F09-R



Norm: SN EN 1176-1:2018 SN EN 1177:2018	Datum	Name	Objekt:	
	Gez 25.01.2021	ms	10410-001-r Rutschbahn PH200	
Sachbearbeiter			Auftraggeber:	
 Spiel- und Sportgeräte AG CH-6212 St. Erhard Tel 041 925 14 00 info@buerli.swiss			Fallschutz Rasen / protection de chute gazon	
			Offerte/Auftrag:	Zeichn.-Nr.: 115990
© by www.buerli.swiss				