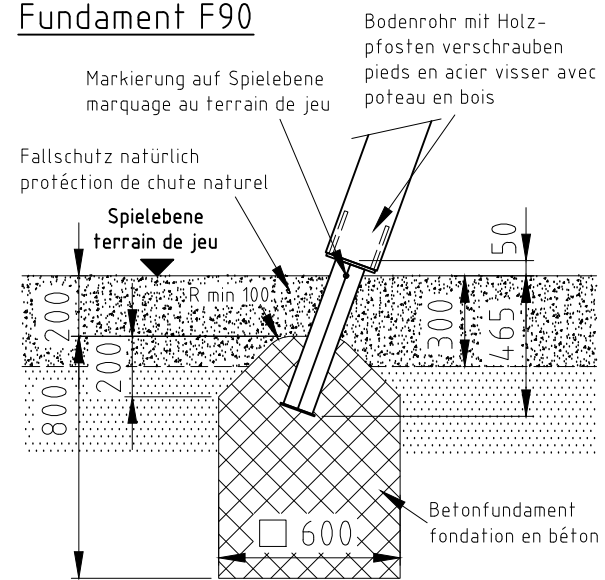
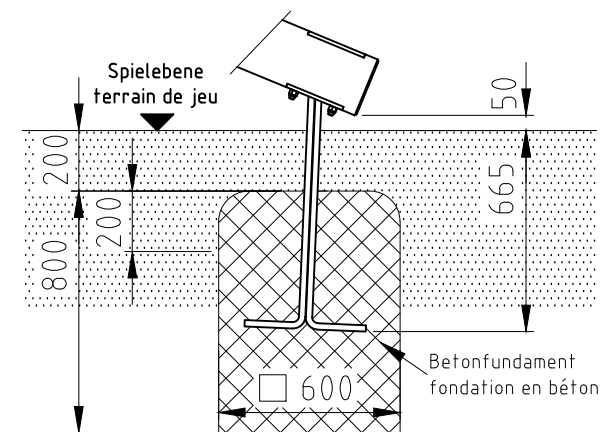


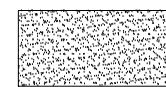
Fundament F90



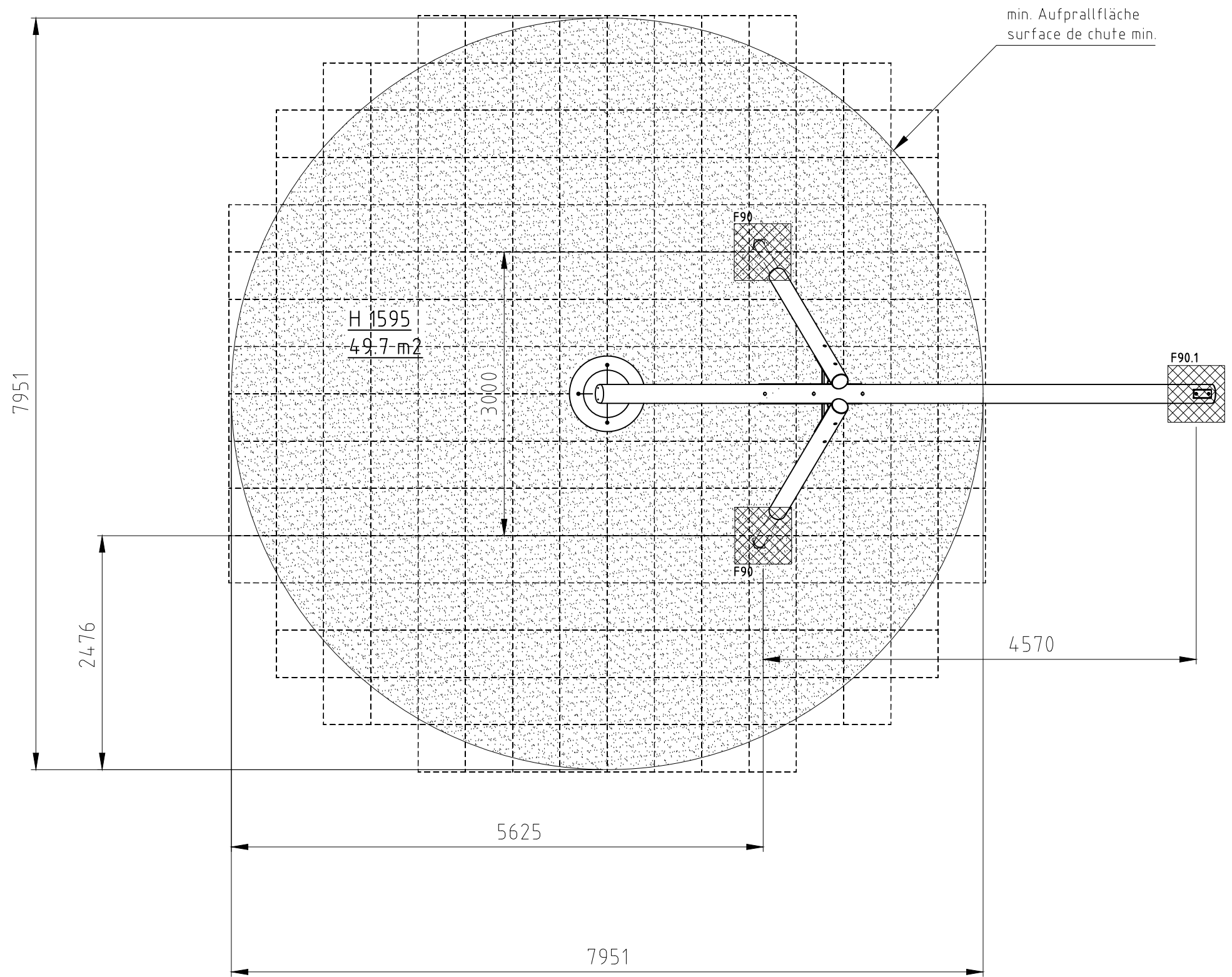
Fundament F90.1



H= Fallhöhe
 H= espace de chute



Aufprallfläche 0-200cm /
 Schichtdicke min. 30cm
 espace de chute 0-200cm /
 épaisseur minimale de couche 30cm



Norm:	SN EN 1176-1:2018 SN EN 1177:2018	Datum:	05.07.2016	Name:	js	Objekt:	20000-001-n Rundschaukel	
		Gez:		Sachbearbeiter:		Auftraggeber:	natürlicher Fallschutz / protection de chute naturel	
							Fundation	M: 1:50
							Layout: 1	A3
						Offerte/Auftrag:	Zeichn.-Nr.: 026360.dwg	Index: B

buerli

Spiel- und Sportgeräte AG
 CH-6212 St. Erhard
 Tel 041 925 14 00
 info@buerli.swiss

© by www.buerli.swiss