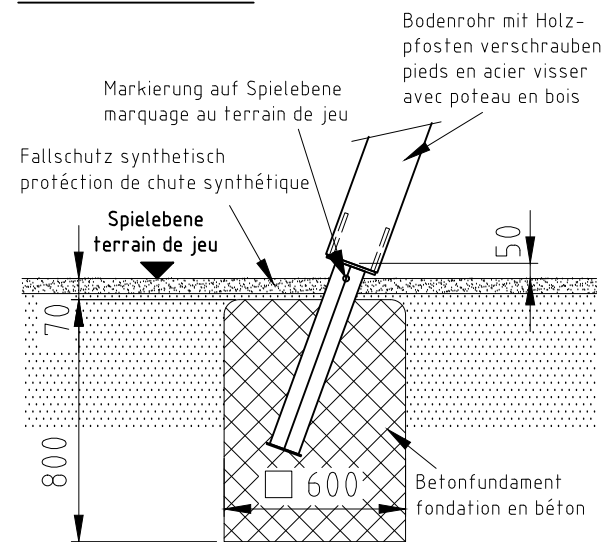
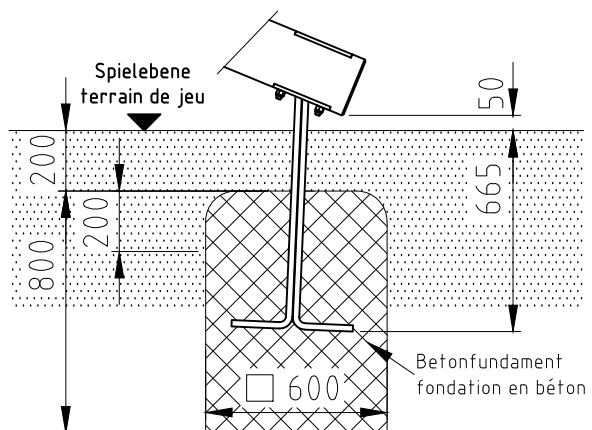


Fundament F90



Fundament F90.1



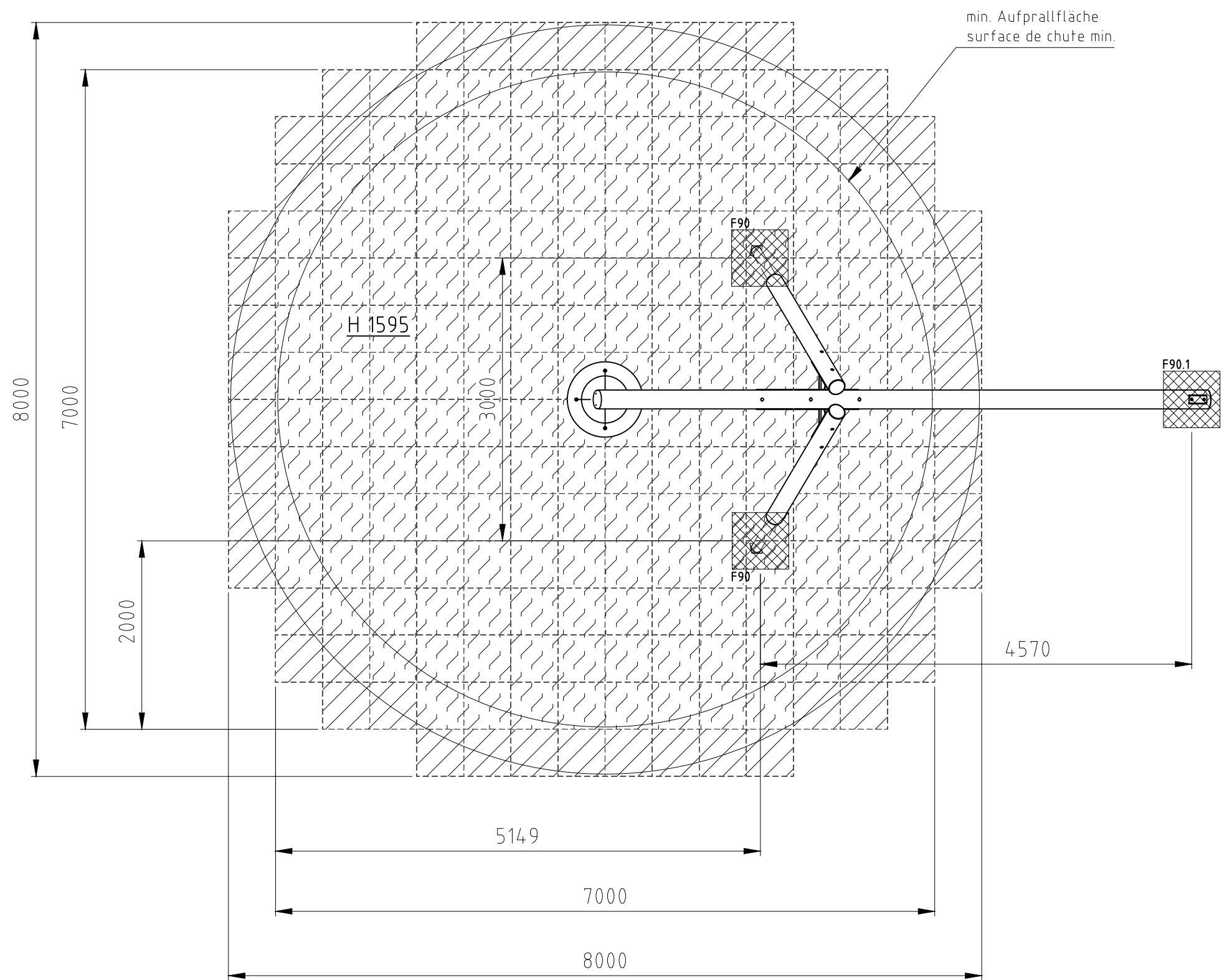
H= Fallhöhe
H= espace de chute



Aufprallfläche 0-180cm
espace de chute 0-180cm



hindernisfreie Zone
zone sans barriere



Norm: SN EN 1176-1:2018 SN EN 1177:2018	Datum	Name	Objekt: 20000-001-s Rundschaukel	Auftraggeber: synthetischer Fallschutz / protection de chute synthétique	Foundation
	Gez	24.04.2012			
Sachbearbeiter			Offerte/Auftrag:		M: 1:50
Spiel- und Sportgeräte AG CH-6212 St. Erhard Tel 041 925 14 00 info@buerli.swiss © by www.buerli.swiss			Zeichn-Nr.: 011913.dwg		Layout: 1 A3
			Index: C		