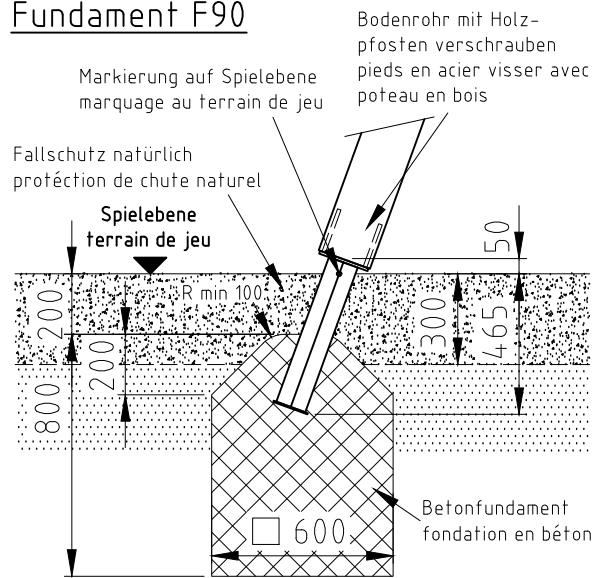
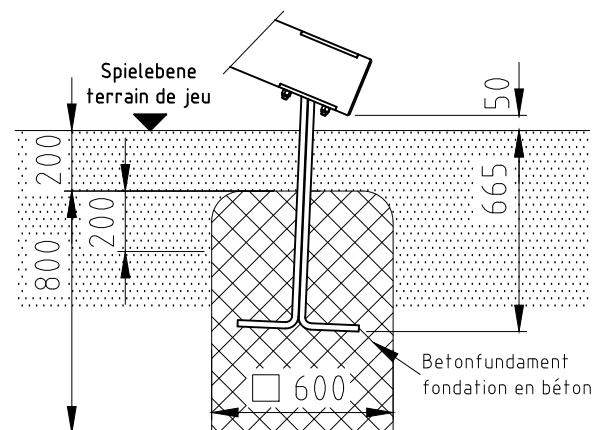


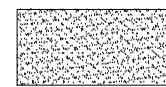
Fundament F90



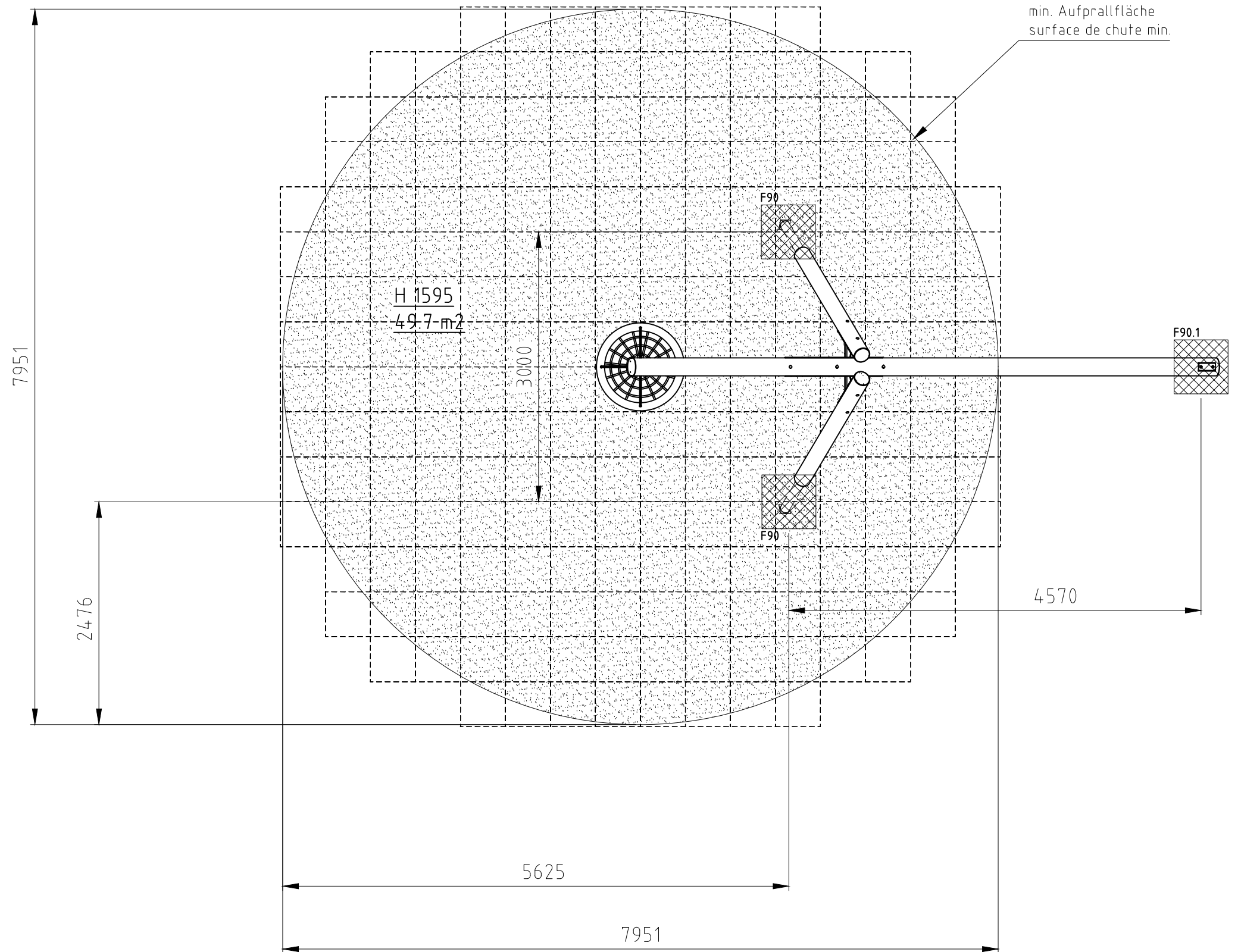
Fundament F90.1



H= Fallhöhe
H= espace de chute



Aufprallfläche 0-200cm /
Schichtdicke min. 30cm
espace de chute 0-200cm /
épaisseur minimale de couche 30cm



Norm:	SN EN 1176-1:2018 SN EN 1177:2018	Datum:	05.07.2016	Name:	js	Objekt:	20001-001-n Rundschaukel			
		Sachbearbeiter:				Auftraggeber:	natürlicher Fallschutz / protection de chute naturel			
Spiel- und Sportgeräte AG CH-6212 St. Erhard Tel 041 925 14 00 info@buerli.swiss						Fundation:	M:	1:50		
© by www.buerli.swiss						Offerte/Auftrag:	Zeichn.-Nr.:	026362.dwg	Index:	B