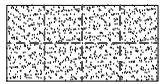
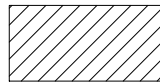


H= Fallhöhe  
H= espace de chute

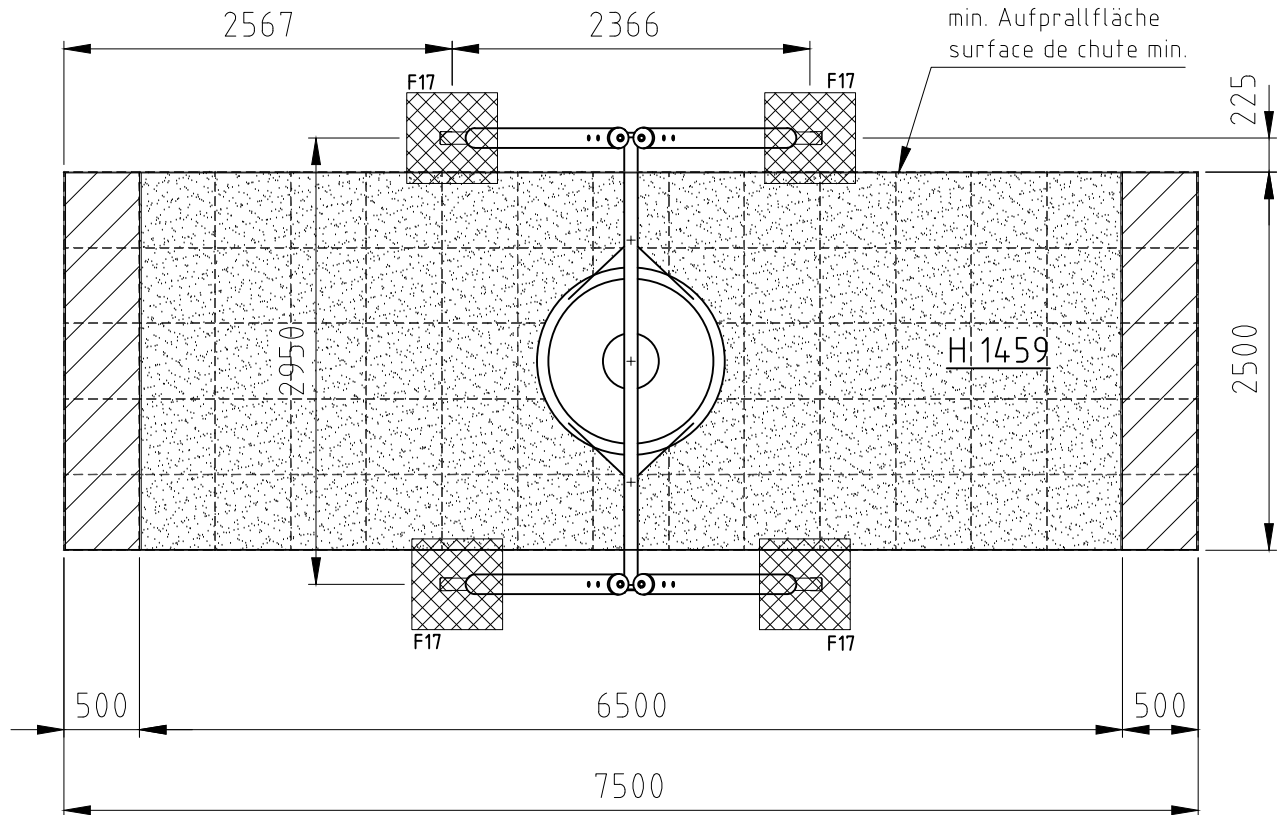
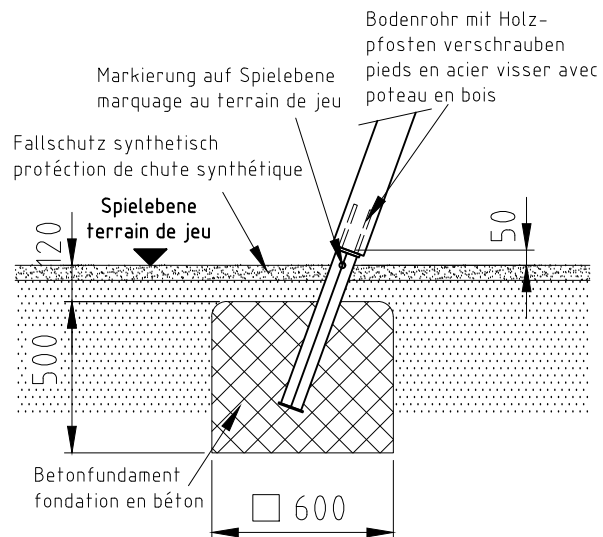


Aufprallfläche 0-150cm  
espace de chute 0-150cm



hindernisfreie Zone  
zone sans barriere

### Fundament F17



Norm: SN EN 1176-1:2018 SN EN 1177:2018	Datum	Name	Objekt: 27583-001-s Sombreroschaukel	Fundation M: 1:50 Layout: 1 A4q
	Gez	ms		
Sachbearbeiter		Auftraggeber: synthetischer Fallschutz / protection de chute synthétique		Index: -
© by www.buerli.swiss		Offerte/Auftrag:		Zeichn.-Nr.: 141895



Spiel- und Sportgeräte AG  
CH-6212 St. Erhard  
Tel 041 925 14 00  
info@buerli.swiss