

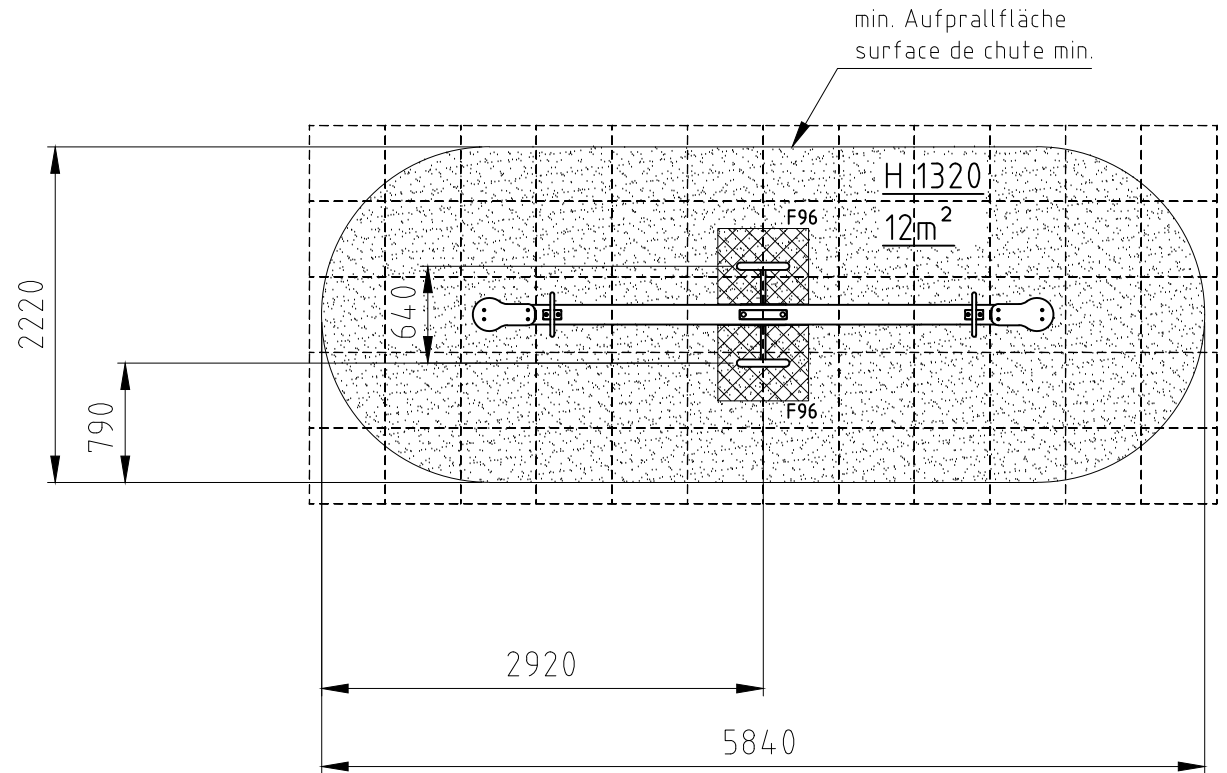
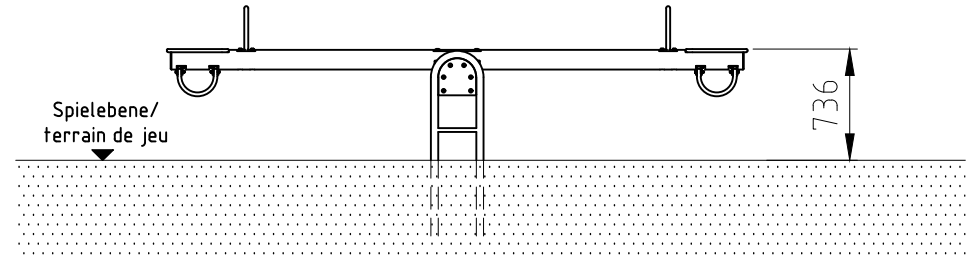
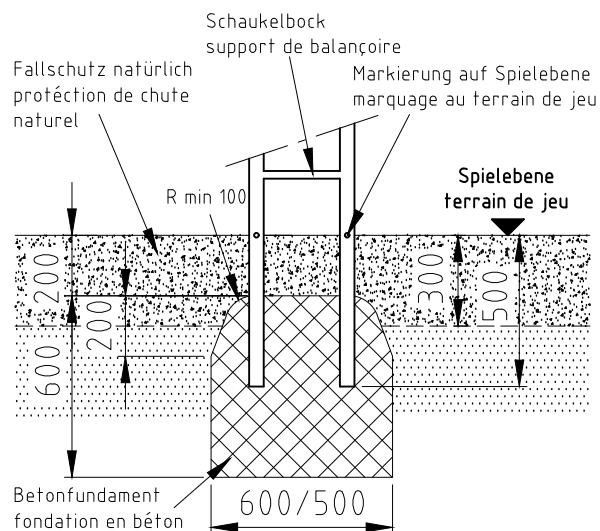
H= Fallhöhe
H= espace de chute



Aufprallfläche 0-200cm /
Schichtdicke min. 30cm
espace de chute 0-200cm /
épaisseur minimale de couche 30cm

nicht vermasste Radien bei Aufprallfläche R1110
Espace de chute avec radius sans
indication de mesures R1110

Fundament F96



Norm: SN EN 1176-1:2018 SN EN 1177:2018	Datum	Name	Objekt: 30580-001-n Balkenschaukel	Fundation M: 1:50 Layout: 1 A4q
	Gez	sa		
	Sachbearbeiter		Auftraggeber: natürlicher Fallschutz / protection de chute naturel	Index: B
© by buerli www.buerli.swiss			Offerte/Auftrag:	Zeichn.-Nr.: 026059

Spiel- und Sportgeräte AG
CH-6212 St. Erhard
Tel 041 925 14 00
info@buerli.swiss