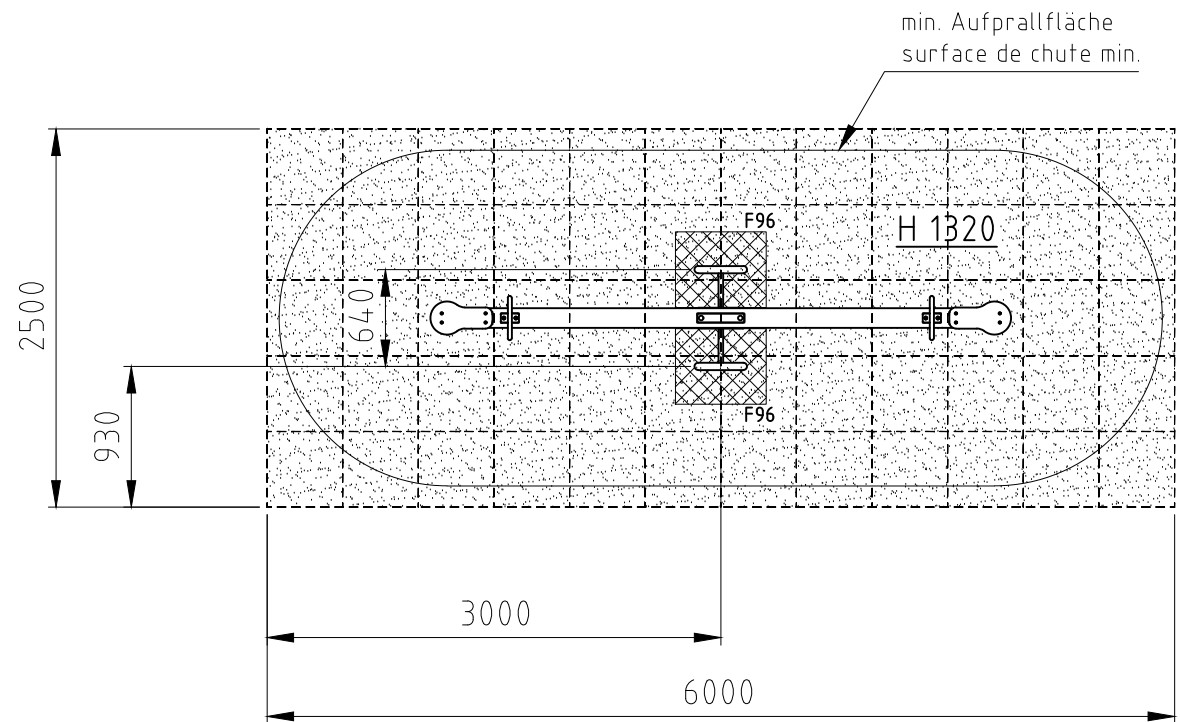


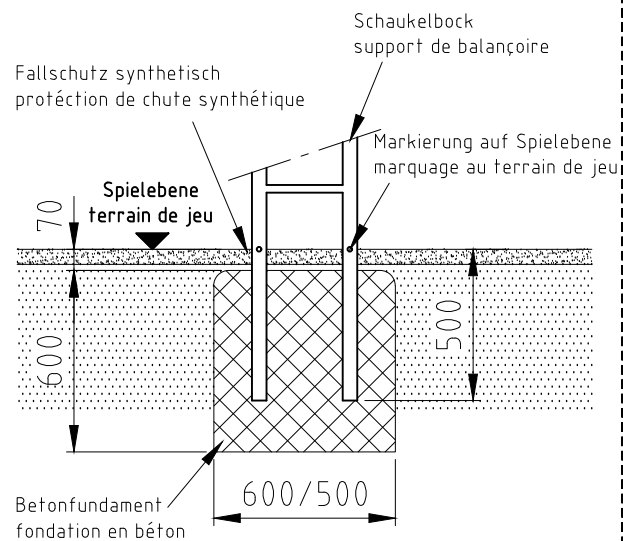
H= Fallhöhe
H= espace de chute




Aufprallfläche 0-180cm
espace de chute 0-180cm



Fundament F96



Norm: SN EN 1176-1:2018 SN EN 1177:2018	Gez	Datum 05.07.2012	Name sa	Objekt: 30580-001-s Balkenschaukel
	Sachbearbeiter			
 Spiel- und Sportgeräte AG CH-6212 St. Erhard Tel 041 925 14 00 info@buerli.swiss	Auftraggeber: synthetischer Fallschutz / protection de chute synthétique			Fundation
	Offerte/Auftrag:			M: 1:50
	Zeichn-Nr.: 013747.dwg			Layout: 1 A4q
© by www.buerli.swiss				Index: B