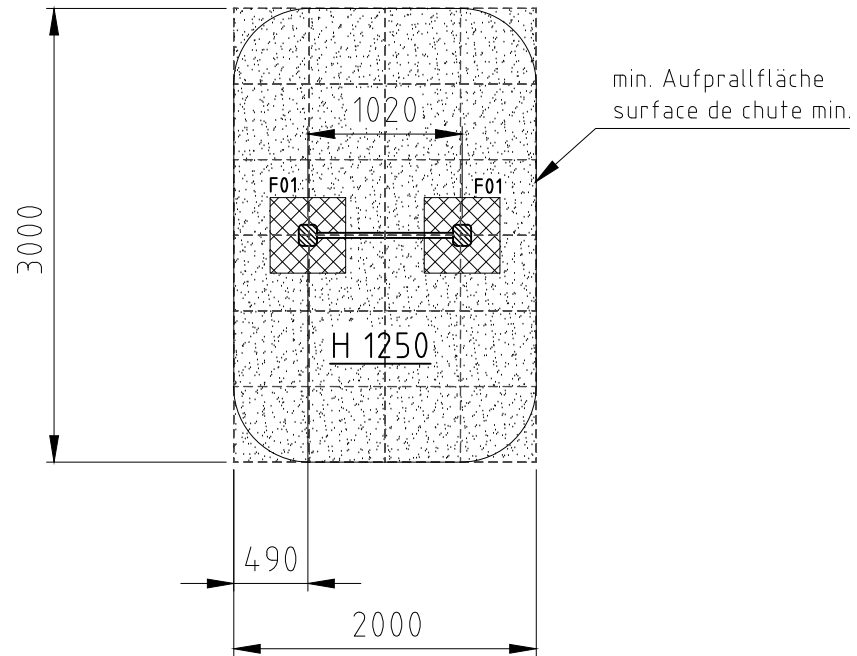


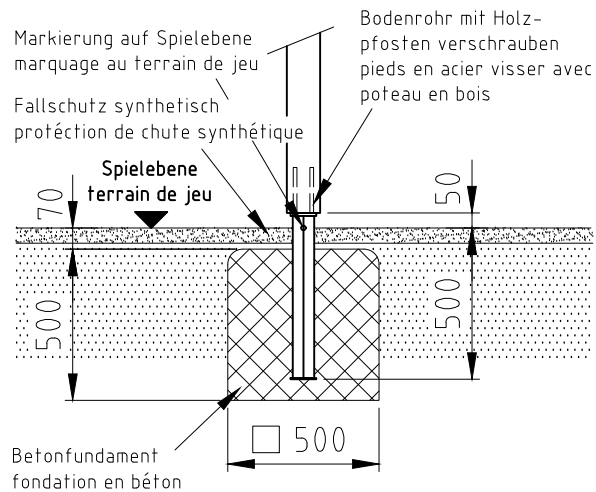
H= Fallhöhe
H= espace de chute



Aufprallfläche 0-150cm
espace de chute 0-150cm



Fundament F01



Norm: SN EN 1176-1:2018 SN EN 1177:2018	Datum	Name	Objekt: 30700-001-s Stufenreck 1-tlg	Fundation
	Gez	ms		
Sachbearbeiter	Auftraggeber: synthetischer Fallschutz / protection de chute synthétique			M: 1:50
© by buerli www.buerli.swiss	Spieler- und Sportgeräte AG CH-6212 St. Erhard Tel 041 925 14 00 info@buerli.swiss			Layout: 1 A4q
	Offerte/Auftrag:			Zeichn.-Nr.: 026670.dwg