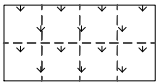


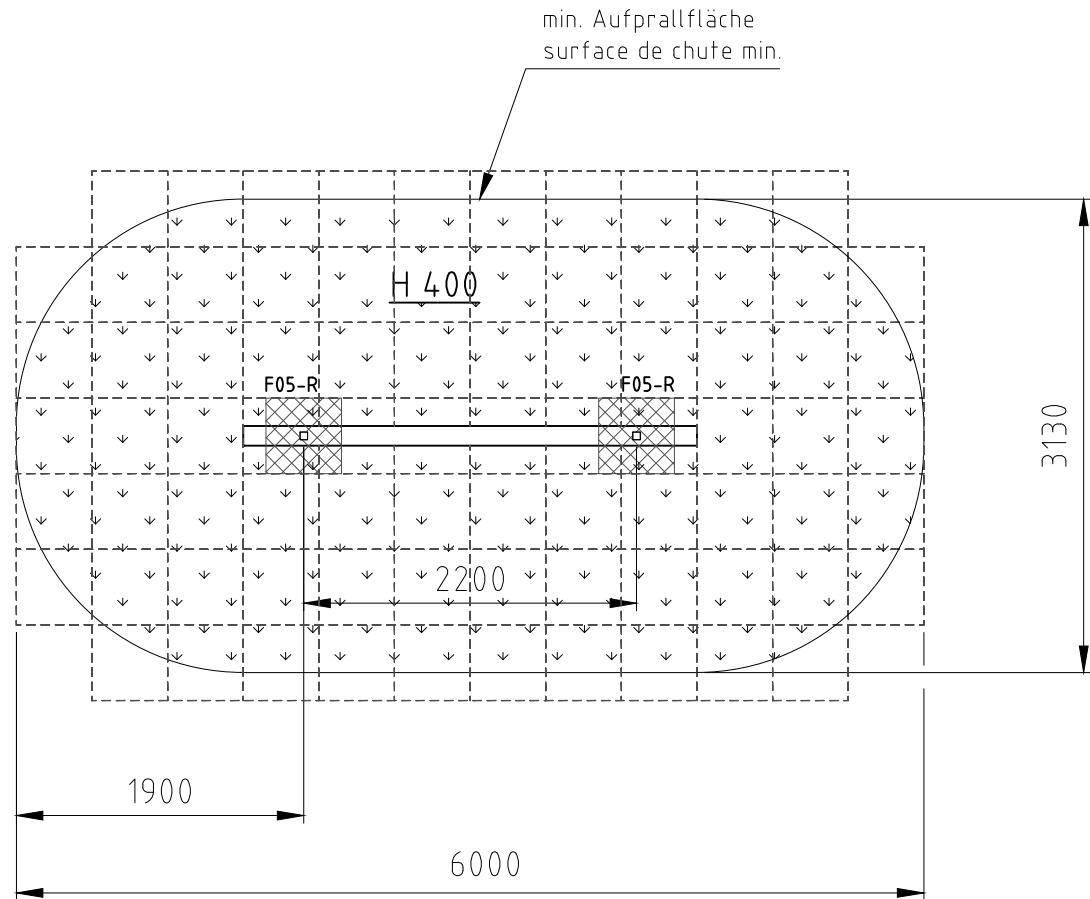
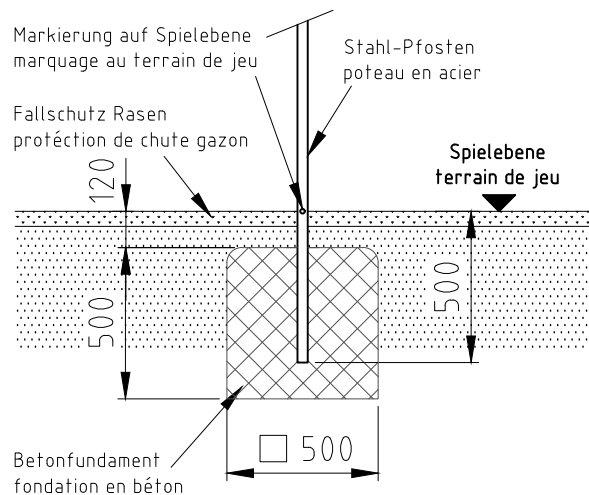
H= Fallhöhe
H= espace de chute




Aufprallfläche 0-100cm
espace de chute 0-100cm

nicht vermasste Ränder bei Aufprallfläche R1500
Espace de chute avec radius sans
indication de mesures R1500

Fundament F05-R



Norm: SN EN 1176-1:2018 SN EN 1177:2018	Datum	Name	Objekt: 30760-001-r Balancierbalken L=300	Fundation
	Gez	ms		
	Sachbearbeiter		Auftraggeber: Fallschutz Rasen / protection de chute gazon	M: 1:50
 Spiel- und Sportgeräte AG CH-6212 St. Erhard Tel 041 925 14 00 info@buerli.swiss			Offerte/Auftrag:	Layout: 1 A4q
				Zeichn-Nr.: 026821
© by www.buerli.swiss				