

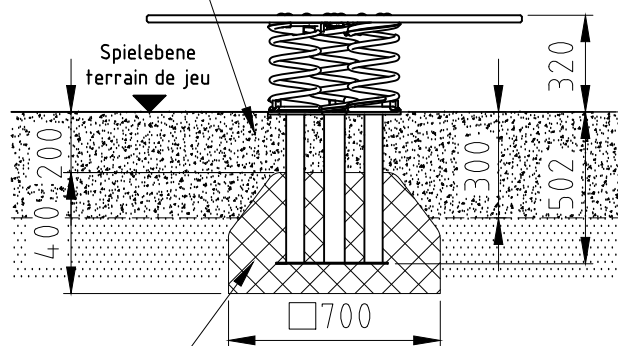
H= Fallhöhe  
H= espace de chute



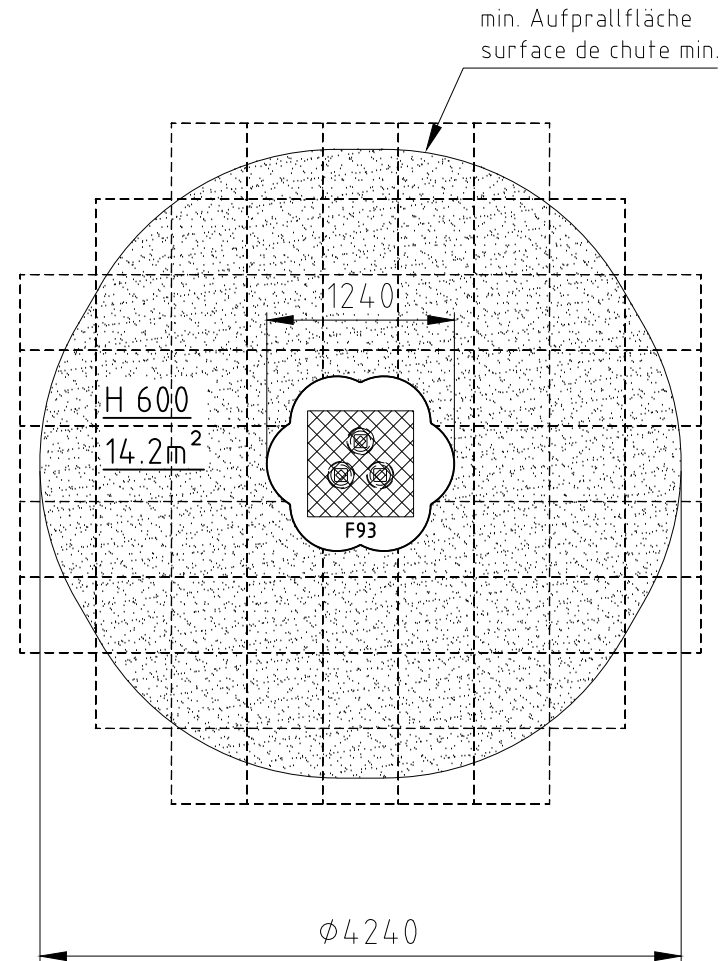
Aufprallfläche 0-200cm /  
Schichtdicke min. 30cm  
espace de chute 0-200cm /  
épaisseur minimale de couche 30cm

### Fundament F93

Fallschutz natürlich  
protéction de chute naturel



Betonfundament armiert  
fondation en béton armée



Norm: SN EN 1176-1:2018 SN EN 1177:2018	Datum	Name	Objekt: 30951-001-n Hopserplatte	Fundation
	Gez	02.02.2017		
	Sachbearbeiter		Auftraggeber: natürlicher Fallschutz / protéction de chute naturel	Layout: 1   A4q
© by www.buerli.swiss			Offerte/Auftrag:	Zeichn.-Nr.: 101092.dwg   Index: B



Spiel- und Sportgeräte AG  
CH-6212 St. Erhard  
Tel 041 925 14 00  
info@buerli.swiss