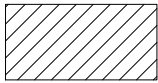
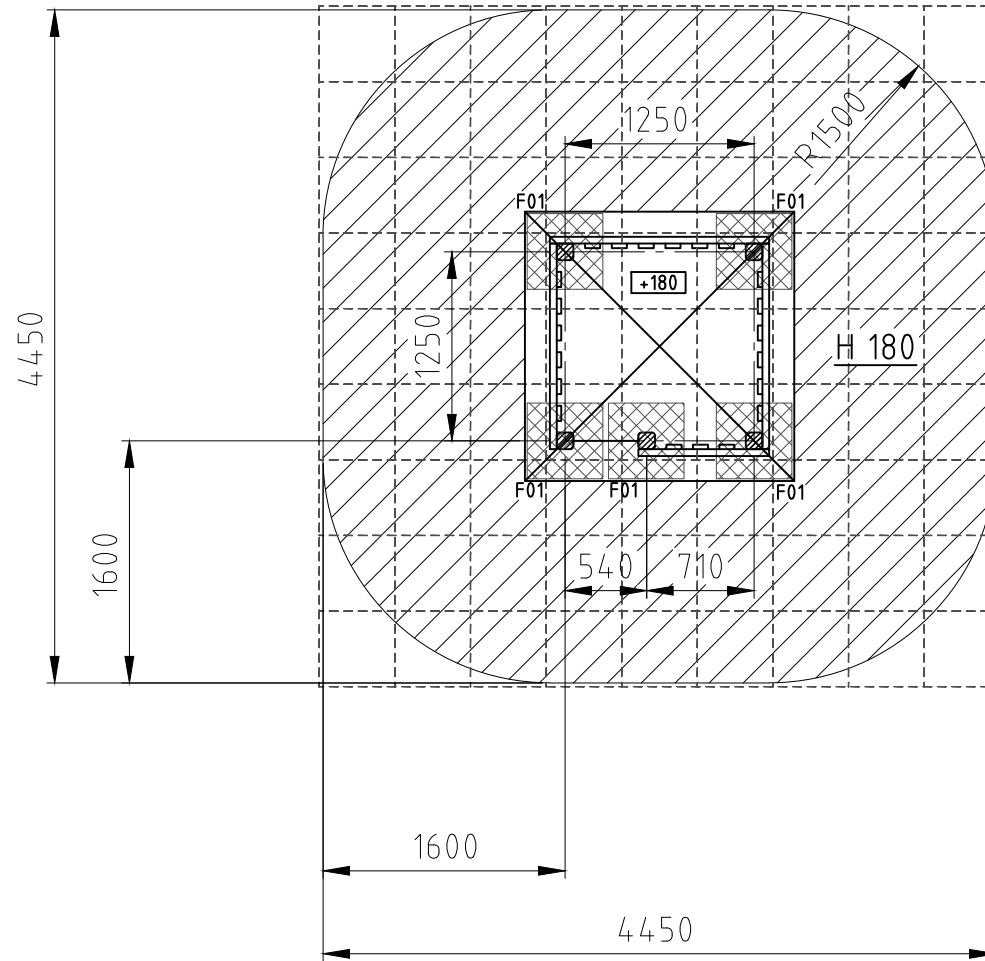
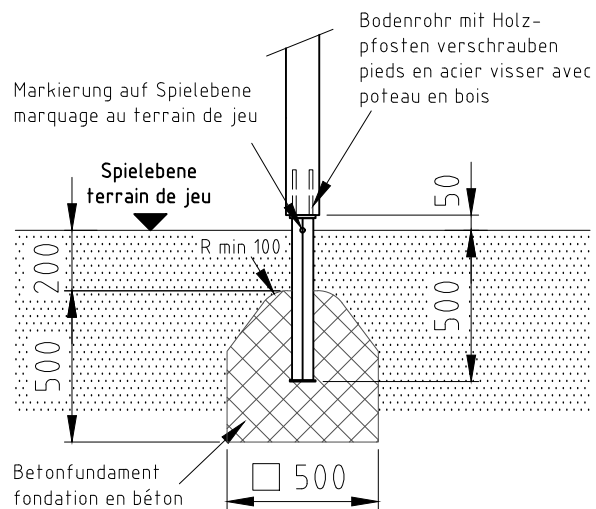


H= Fallhöhe  
H= espace de chute



hindernisfreie Zone  
zone sans barriere

### Fundament F01



Norm: SN EN 1176-1:2018 SN EN 1177:2018	Datum	Name	Objekt: 32870-001-o Spielhaus	Auftraggeber:	Fundation
	Gez	06.09.2012			
	Sachbearbeiter				M: 1:50
 © by www.buerli.swiss	Spiel- und Sportgeräte AG CH-6212 St. Erhard Tel 041 925 14 00 info@buerli.swiss		Zeichn-Nr.: 014384.dwg		Layout: 1   A4q Index: B
	Offerte/Auftrag:				