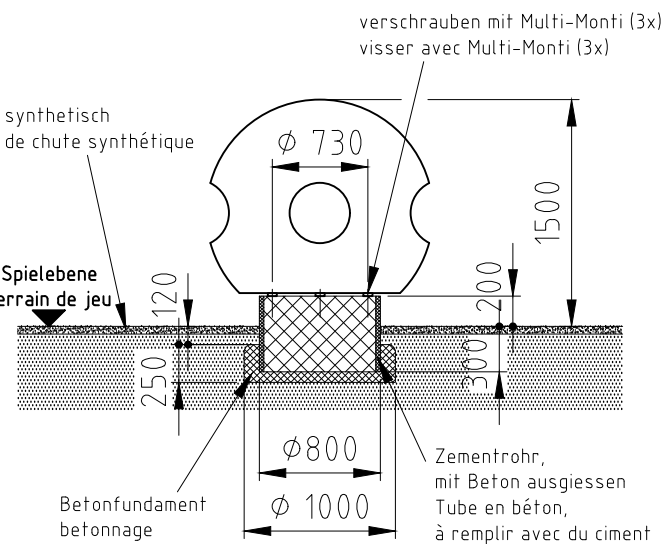


Fallschutz synthetisch
 protection de chute synthétique

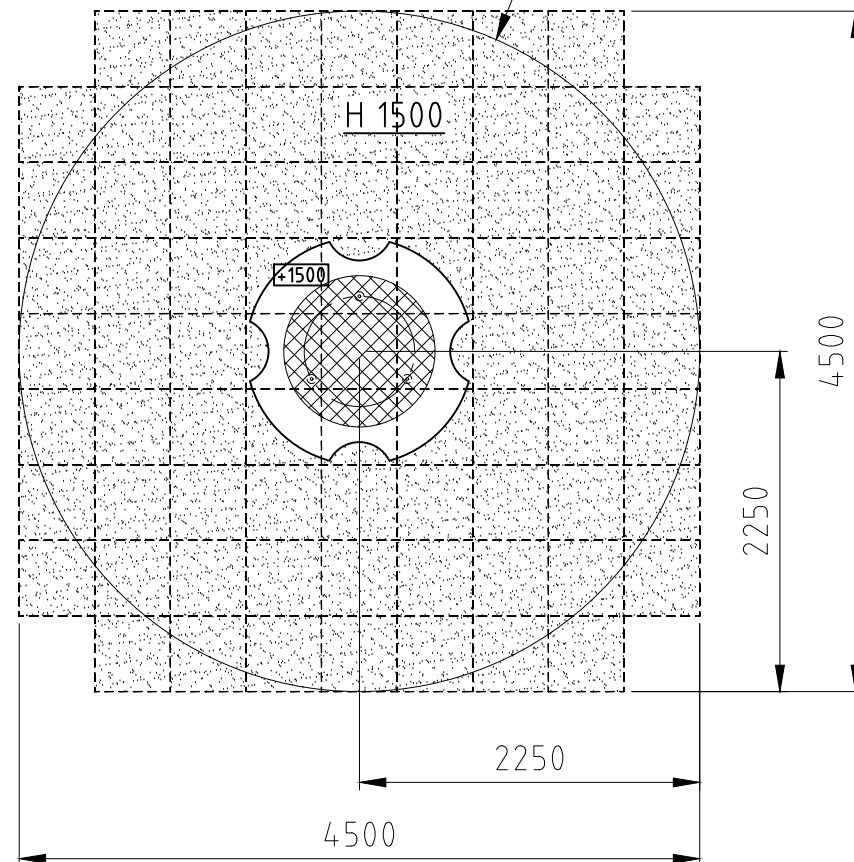
Spielebene
 terrain de jeu



verschrauben mit Multi-Monti (3x)
 visser avec Multi-Monti (3x)

Zementrohr,
 mit Beton ausgießen
 Tube en béton,
 à remplir avec du ciment


min. Aufprallfläche
 surface de chute min.



H= Fallhöhe
H= espace de chute



Aufprallfläche 0-180cm
 espace de chute 0-180cm

Norm: SN EN 1176-1: 2008 SN EN 1177: 2008	Datum	Name	Objekt: 32950-001-s Kugelbehausung	Auftraggeber: synthetischer Fallschutz / Protection de chute synthétique	Fundation M: 1:50 Layout: 1 A4q
	Gez	sa			
Sachbearbeiter		Offerte/Auftrag:		Zeichn.-Nr.: 100061	Index: -
 © by www.buerli.swiss		Spiel- und Sportgeräte AG CH-6212 St. Erhard Tel 041 925 14 00 info@buerli.swiss			