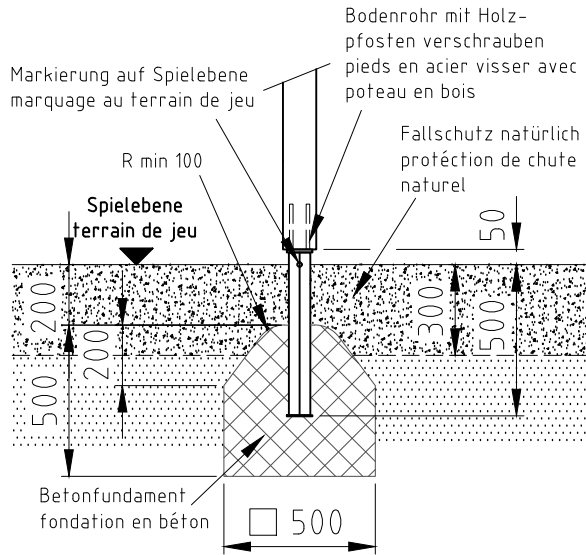
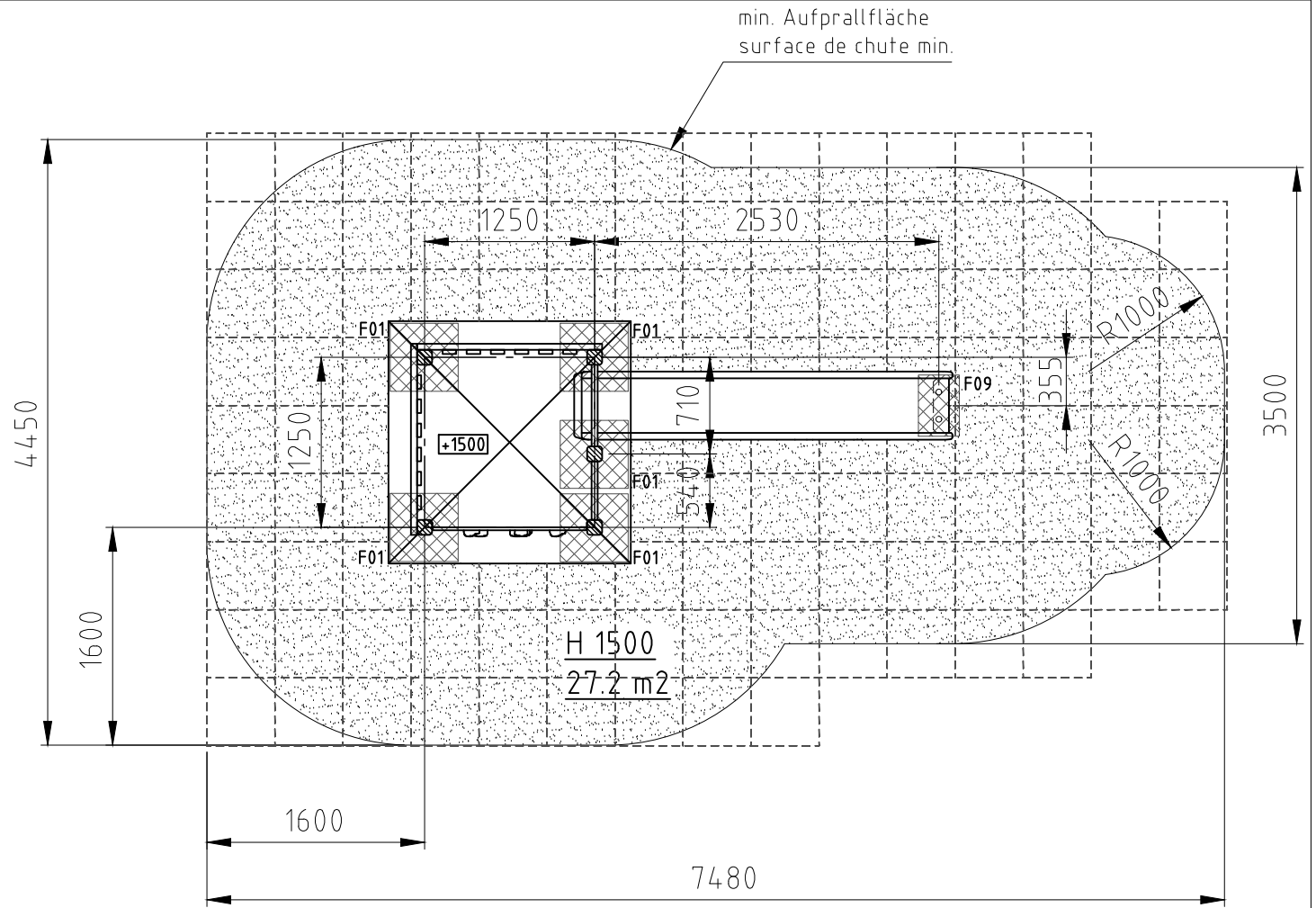
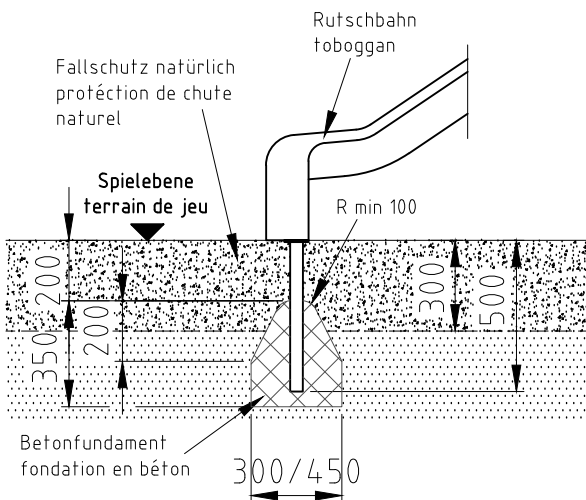


nicht vermasste Radien bei Aufprallfläche R1500  
 Espace de chute avec radius sans  
 indication de mesures R1500

**Fundament F01**



**Fundament F09**



H= Fallhöhe  
 H= espace de chute



Aufprallfläche 0-200cm /  
 Schichtdicke min. 30cm  
 espace de chute 0-200cm /  
 épaisseur minimale de couche 30cm

Norm: SN EN 1176-1:2018 SN EN 1177:2018	Datum	Name	Objekt: 35300-001-n Spielturm mit Rutschbahn	Auftraggeber: natürlicher Fallschutz / protection de chute naturel	Fundation M: 1:50 Layout: 1 A4q
	Gez	30.05.2016			
Sachbearbeiter			Offerte/Auftrag:	Zeichn.-Nr.: 025756	Index: B
		Spiel- und Sportgeräte AG CH-6212 St. Erhard Tel 041 925 14 00 info@buerli.swiss			
© by www.buerli.swiss					