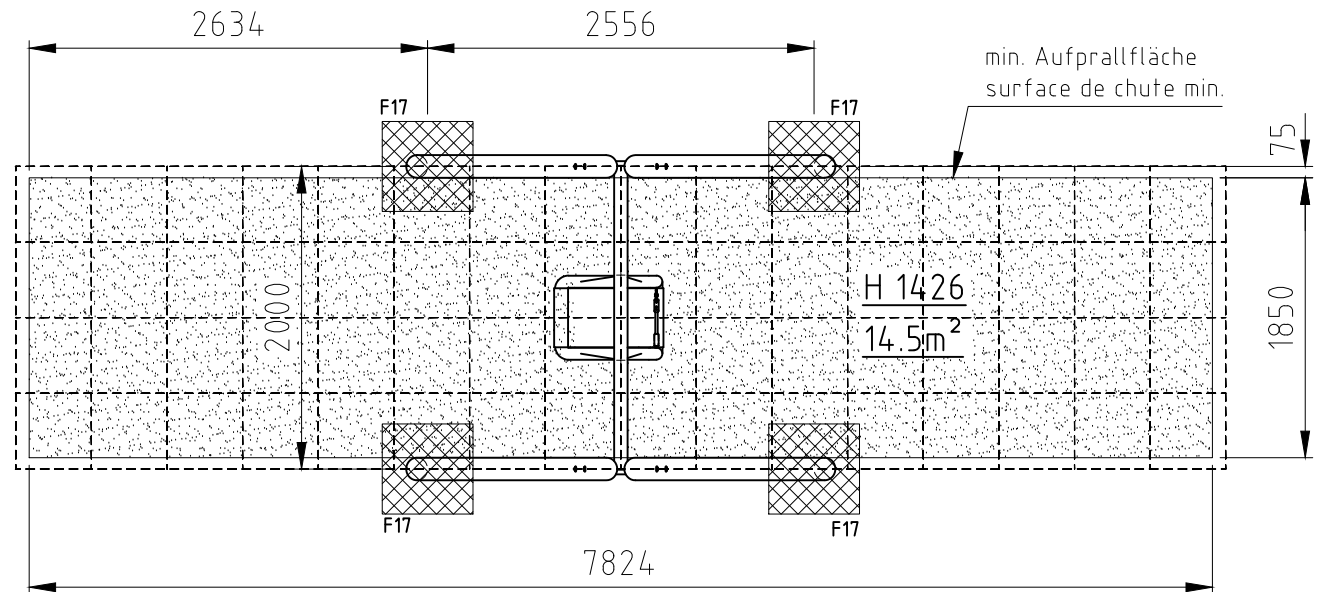
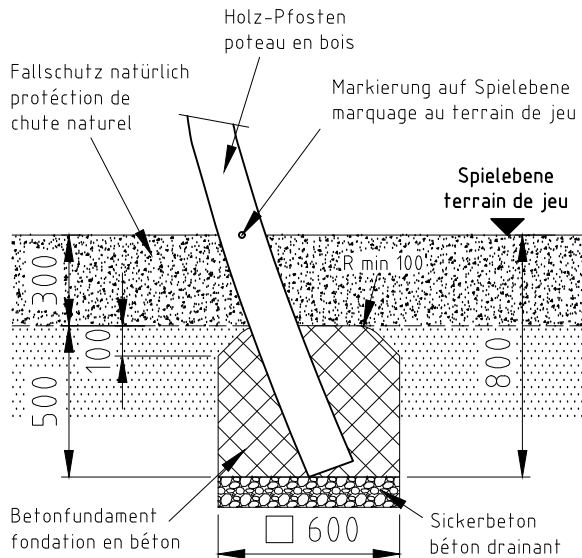


H= Fallhöhe
H= espace de chute



Aufprallfläche 0-200cm /
Schichtdicke min. 30cm
espace de chute 0-200cm /
épaisseur minimale de couche 30cm

Fundament F17



Norm: SN EN 1176-1:2018 SN EN 1177:2018	Datum	Name	Objekt: 40130-001-n Schaukelgerüst Inklusion	Fundation
	Gez	22.12.2025		
	Sachbearbeiter		Auftraggeber: natürlicher Fallschutz / protection de chute naturel	Layout: 1 A4q
© by buerli www.buerli.swiss			Offerte/Auftrag:	Zeichn-Nr.: 140271
Spieler- und Sportgeräte AG CH-6212 St. Erhard Tel 041 925 14 00 info@buerli.swiss				Index: -