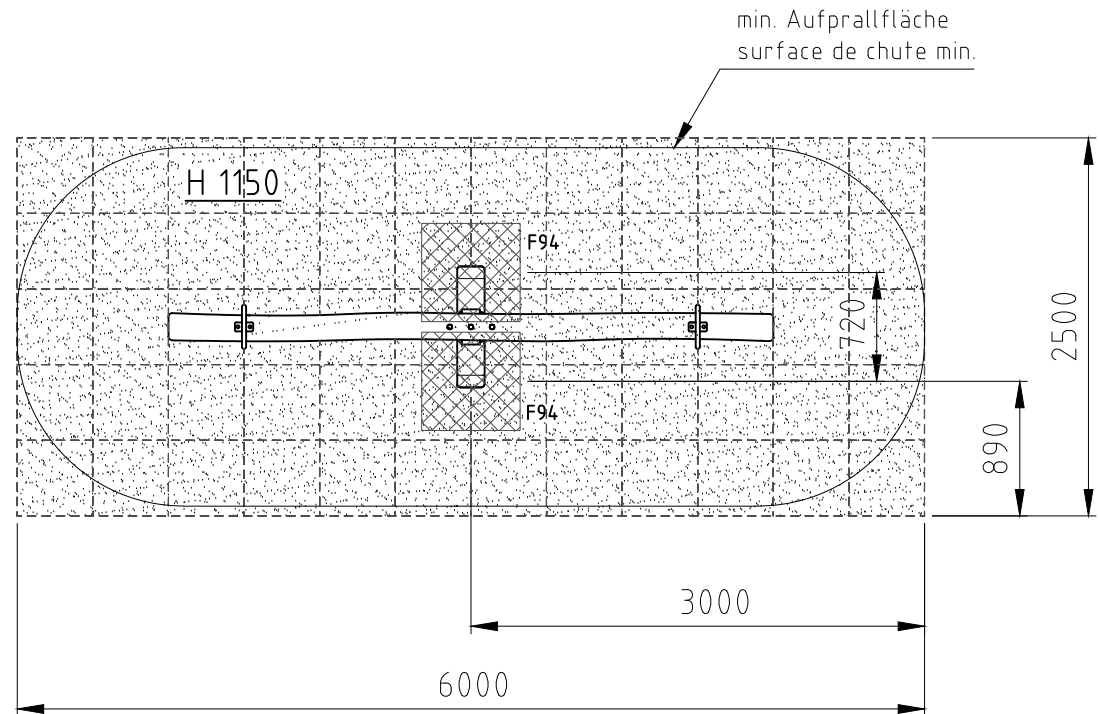
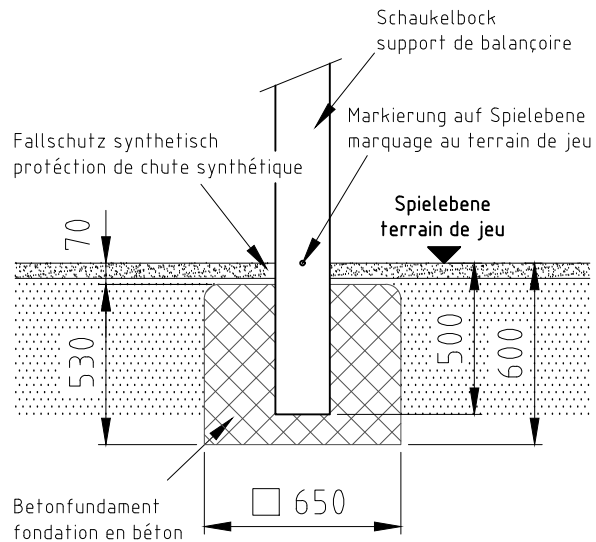



H= Fallhöhe
H= espace de chute



Aufprallfläche 0-180cm
espace de chute 0-180cm

Fundament F94



Norm: SN EN 1176-1:2018 SN EN 1177:2018	Datum	Name	Objekt: 40252-001-s Balkenschaukel mit Federelement	Auftraggeber: synthetischer Fallschutz / protection de chute synthétique	Fundation M: 1:50 Layout: 1 A4q
	Gez	26.01.2021			
Sachbearbeiter			Offerte/Auftrag:	Zeichn.-Nr.: 116003	Index: A
		Spiel- und Sportgeräte AG CH-6212 St. Erhard Tel 041 925 14 00 info@buerli.swiss		© by www.buerli.swiss	