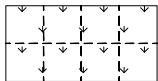
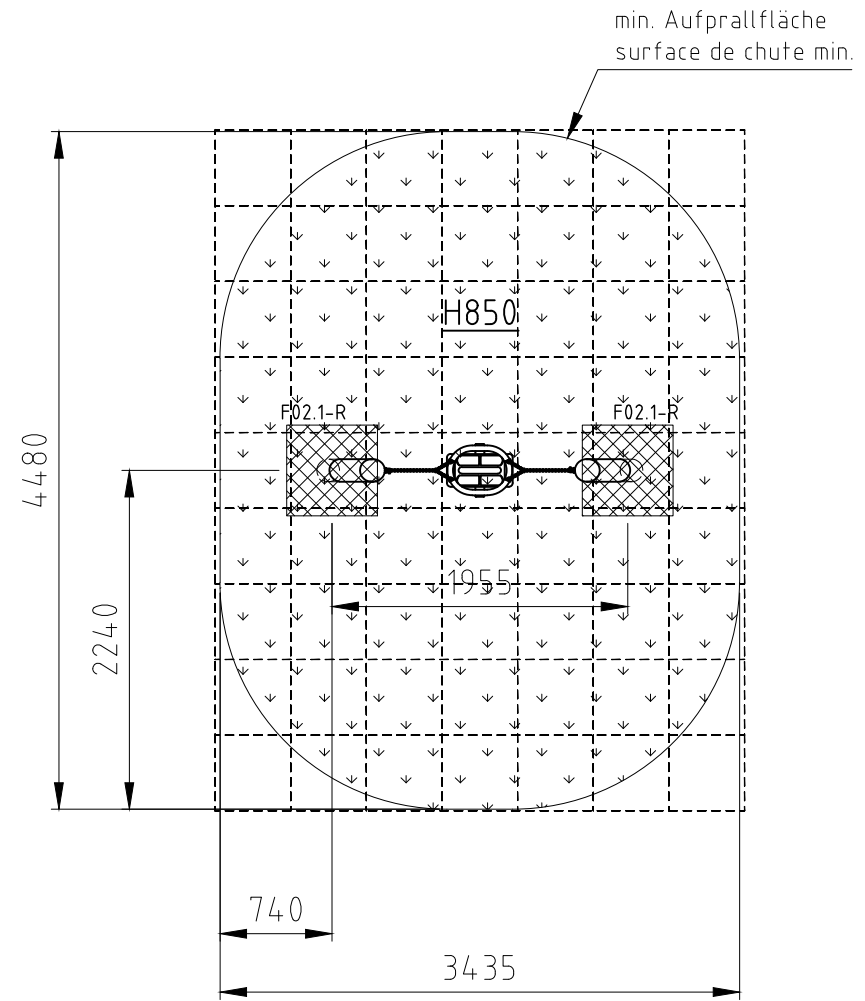


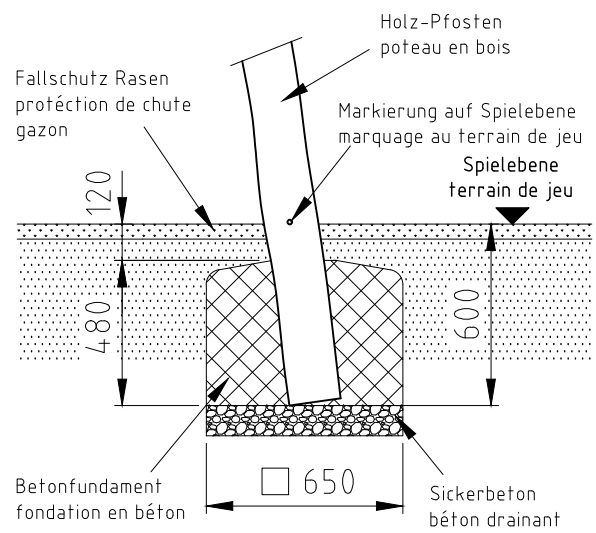
H= Fallhöhe
H= espace de chute



Aufprallfläche 0-100cm
espace de chute 0-100cm



Fundament F02.1-R



nicht vermasste Radien bei Aufprallfläche R1500
Espace de chute avec radius sans
indication de mesures R1500

Norm: SN EN 1176-1:2018 SN EN 1177:2018	Datum	Name	Objekt: 40261-001-r Kleinkinder-Schaukel	Auftraggeber: Fallschutz Rasen / protection de chute gazon	Fundation M: 1:50 Layout: 1 A4q
	Gez	Sachbearbeiter			
buerli Spiel- und Sportgeräte AG CH-6212 St. Erhard Tel 041 925 14 00 info@buerli.swiss		Datum: 05.03.2024 Name: sa		Zeichn-Nr.: 130541 Index: -	
© by www.buerli.swiss			Offerte/Auftrag:		