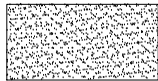


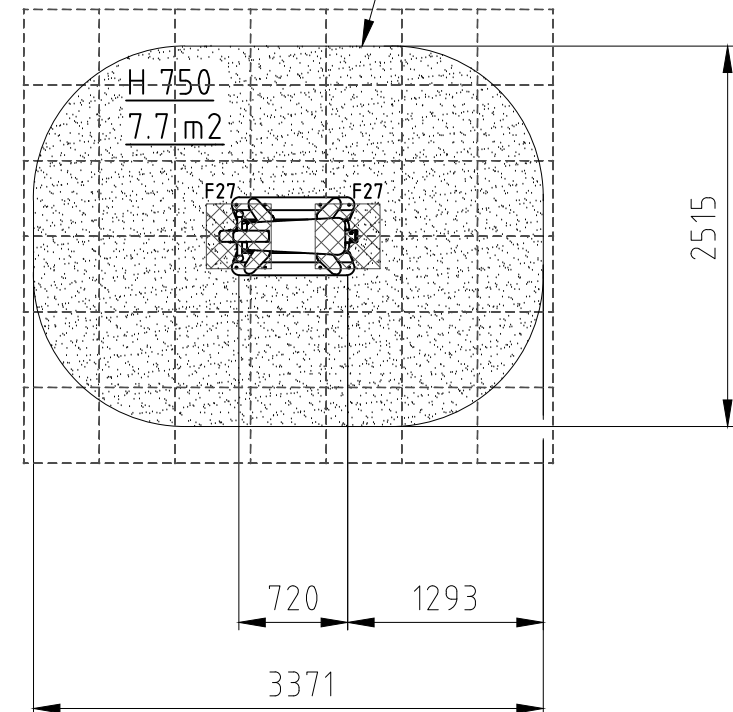
H= Fallhöhe  
H= espace de chute



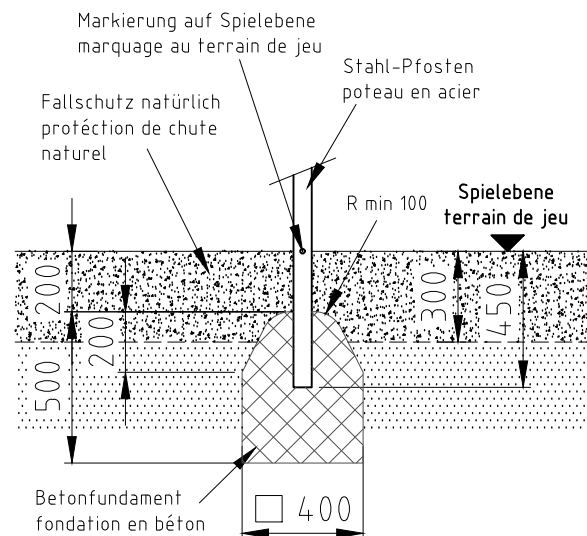
Aufprallfläche 0-200cm /  
Schichtdicke min. 30cm  
espace de chute 0-200cm /  
épaisseur minimale de couche 30cm

nicht vermasste Radien bei Aufprallfläche R1000  
Espace de chute avec radius sans  
indication de mesures R1000

min. Aufprallfläche  
surface de chute min.



### Fundament F27



Norm:		Datum	Name	Objekt:	
SN EN 1176-1:2018	Gez	07.04.2016	sa	52100-001-n Schaukelpferd	
SN EN 1177:2018	Sachbearbeiter				
<b>buerli</b>				Auftraggeber:	Fundation
Spiel- und Sportgeräte AG				natürlicher Fallschutzbelag / protection de chute naturel	M: 1:50
CH-6212 St. Erhard					Layout: 1 A4q
Tel 041 925 14 00				Offerte/Auftrag:	Zeichn.-Nr.: 025149
info@buerli.swiss					Index: B
© by www.buerli.swiss					