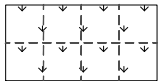
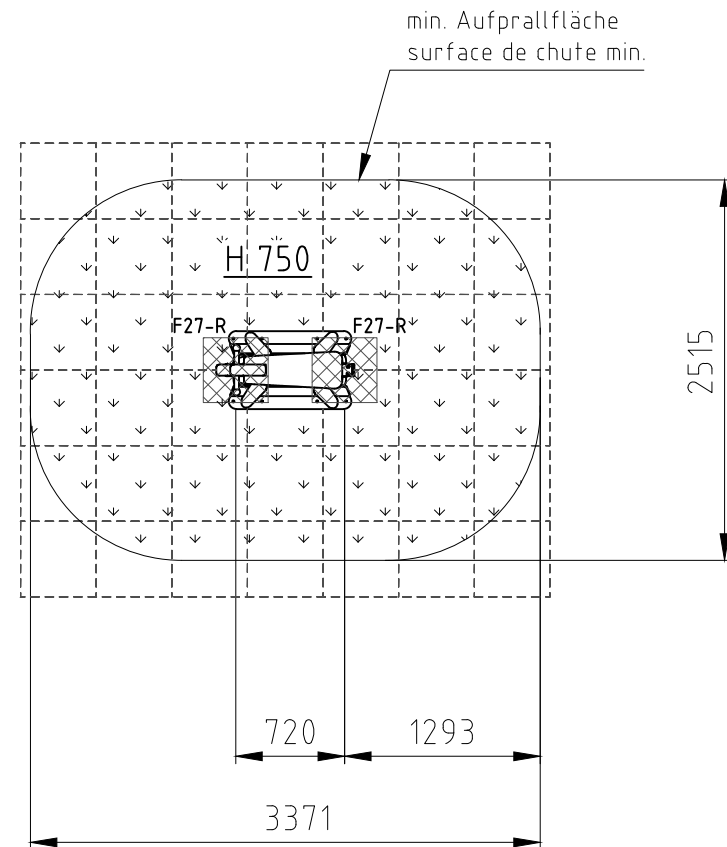
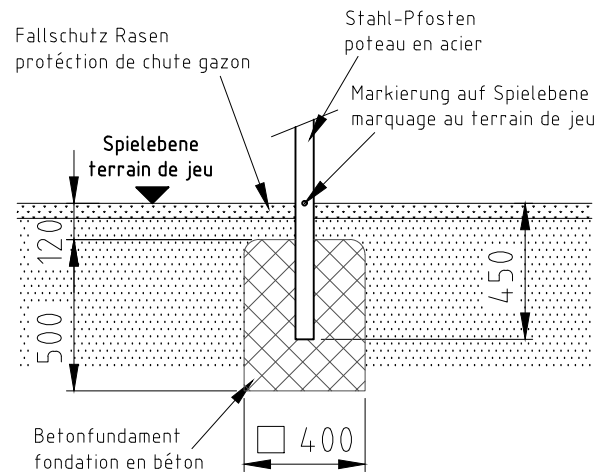



H= Fallhöhe
H= espace de chute



Aufprallfläche 0-100cm
espace de chute 0-100cm

Fundament F27-R



Norm:		Datum	Name	Objekt:	
SN EN 1176-1:2018	Gez	26.11.2012	ms	52100-001-r Schaukelpferd	
SN EN 1177:2018	Sachbearbeiter				
 Spiel- und Sportgeräte AG CH-6212 St. Erhard Tel 041 925 14 00 info@buerli.swiss				Auftraggeber:	Fundation
				Fallschutz Rasen / protection de chute gazon	M: 1:50
© by www.buerli.swiss				Offerte/Auftrag:	Layout: 1 A4q
				Zeichn.-Nr.: 015780.dwg	Index: B