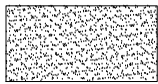
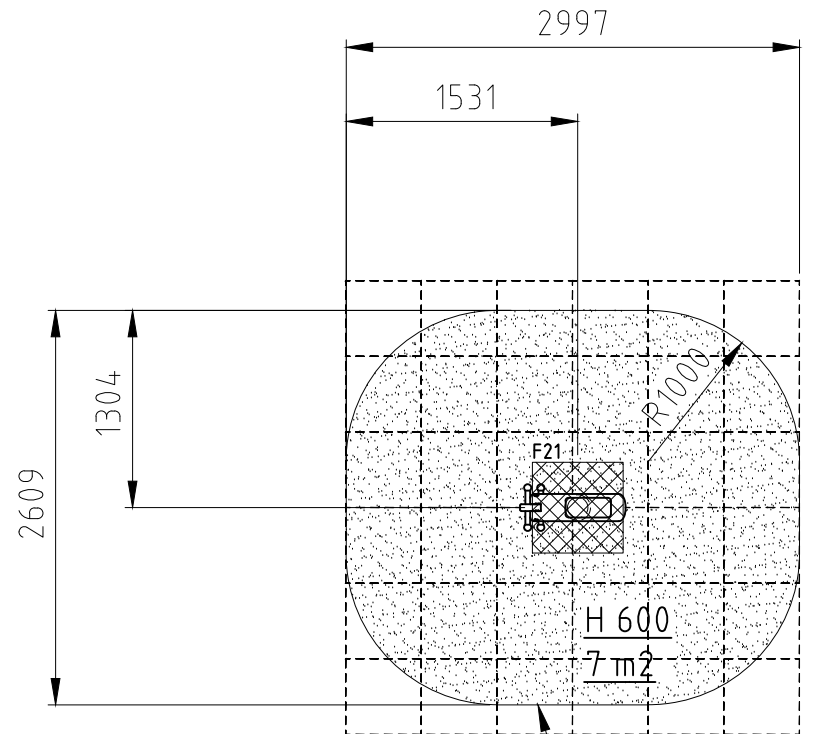
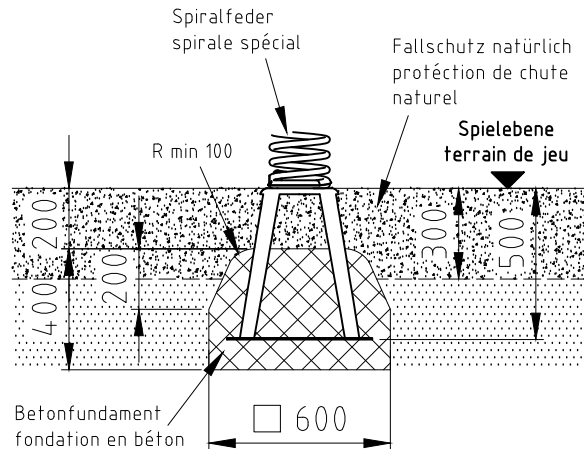


H= Fallhöhe
H= espace de chute



Aufprallfläche 0-200cm /
Schichtdicke min. 30cm
espace de chute 0-200cm /
épaisseur minimale de couche 30cm

Fundament F21



Norm:	Datum	Name	Objekt:	Fundation
SN EN 1176-1:2018 SN EN 1177:2018	Gez 11.02.2020	sa	52105-001-n Lama	
	Sachbearbeiter		Auftraggeber:	M: 1:50
			natürlicher Fallschutz / protection de chute naturel	Layout: 1 A4
			Offerte/Auftrag:	Index: B
			Zeichn.-Nr.: 111302	

buerli Spiel- und Sportgeräte AG
CH-6212 St. Erhard
Tel 041 925 14 00
info@buerli.swiss
© by www.buerli.swiss