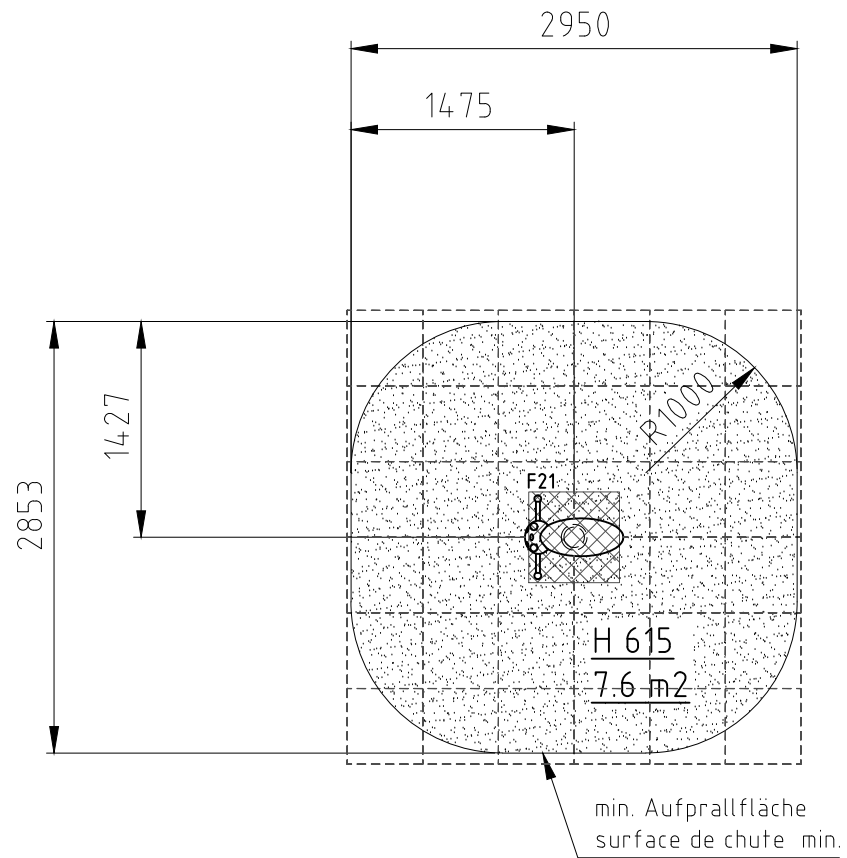
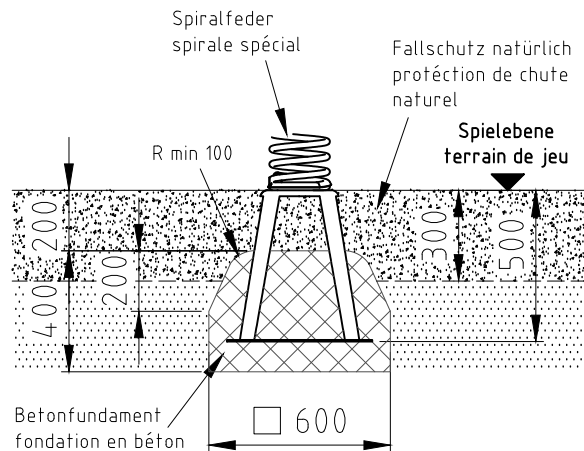



H= Fallhöhe  
H= espace de chute



Aufprallfläche 0-200cm /  
Schichtdicke min. 30cm  
espace de chute 0-200cm /  
épaisseur minimale de couche 30cm

### Fundament F21



Norm:		Datum	Name	Objekt:	
SN EN 1176-1:2018	Gez	11.02.2020	sa	52112-001-n Käfer	
SN EN 1177:2018	Sachbearbeiter				
 Spiel- und Sportgeräte AG CH-6212 St. Erhard Tel 041 925 14 00 info@buerli.swiss				Auftraggeber:	
				natürlicher Fallschutz / protection de chute naturel	
© by www.buerli.swiss				Offerte/Auftrag:	Zeichn.-Nr.: 111308
				Fundation	
				M:	1:50
				Layout:	1   A4
				Index:	B