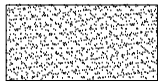
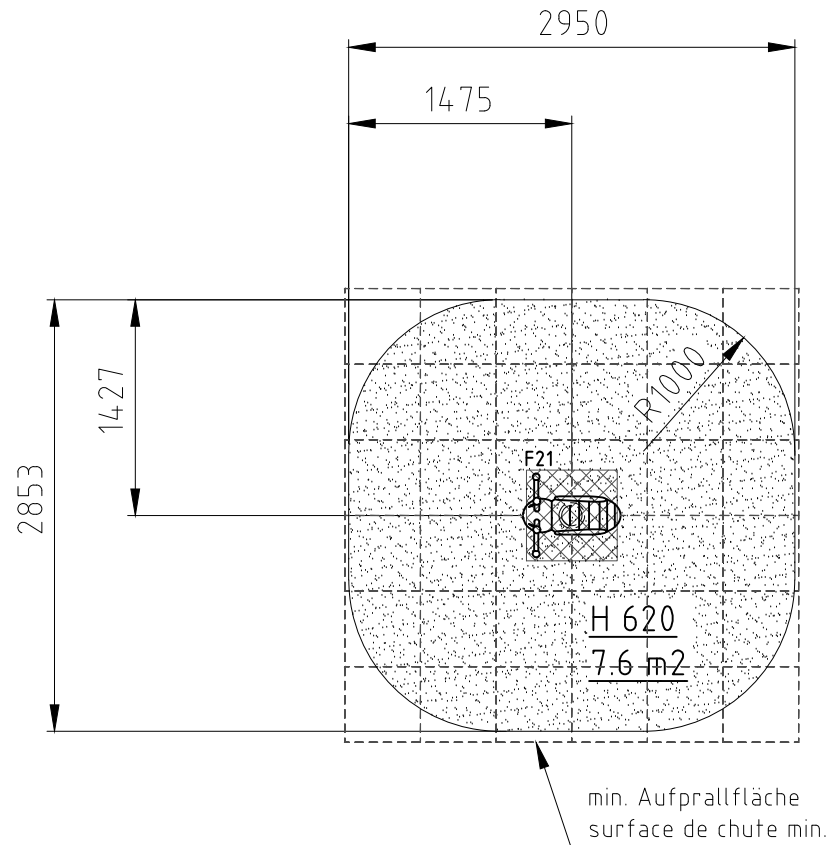
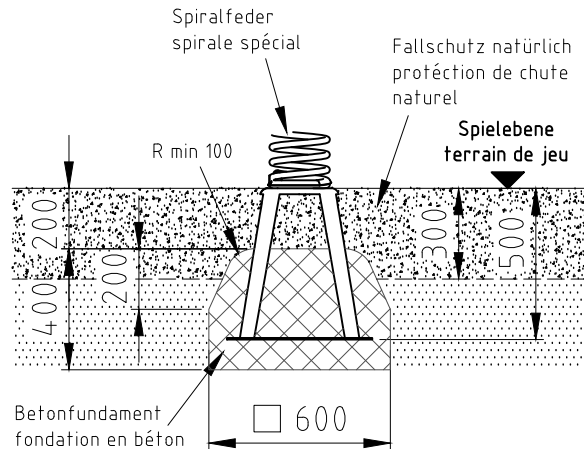



H= Fallhöhe
H= espace de chute



Aufprallfläche 0-200cm /
Schichtdicke min. 30cm
espace de chute 0-200cm /
épaisseur minimale de couche 30cm

Fundament F21



Norm:		Datum	Name	Objekt:	
SN EN 1176-1:2018	Gez	11.02.2020	sa	52114-001-n Biene	
SN EN 1177:2018	Sachbearbeiter				
 Spiel- und Sportgeräte AG CH-6212 St. Erhard Tel 041 925 14 00 info@buerli.swiss				Auftraggeber:	Fundation
				natürlicher Fallschutz / protection de chute naturel	M: 1:50
Offerte/Auftrag:				Zeichn.-Nr.: 111311	Layout: 1 A4
© by www.buerli.swiss				Index: B	