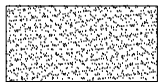
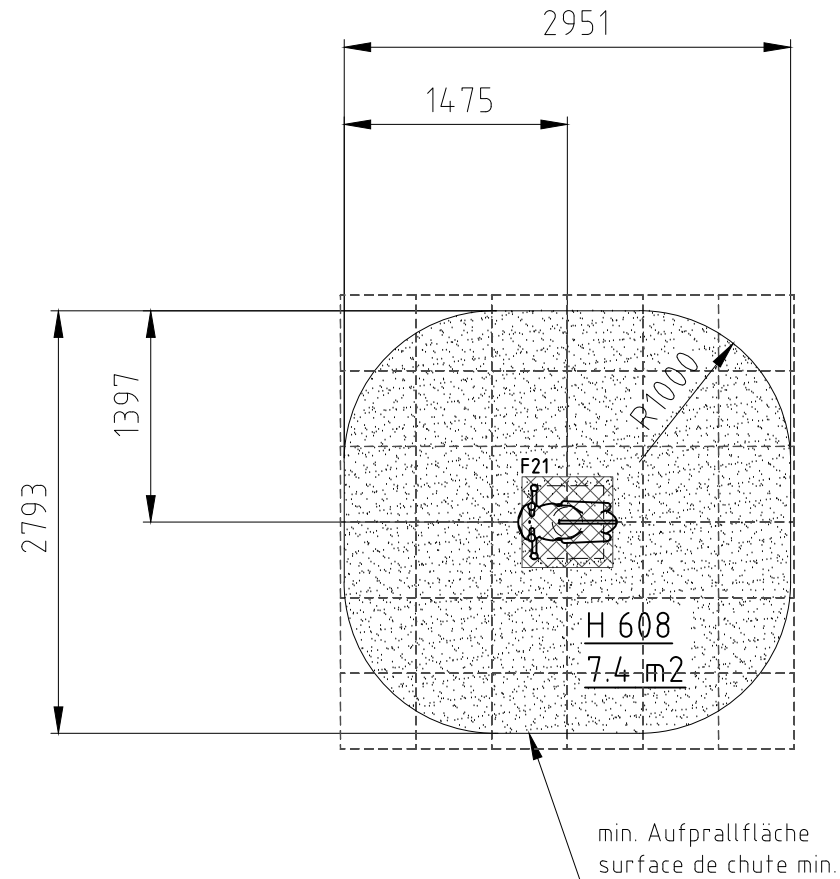
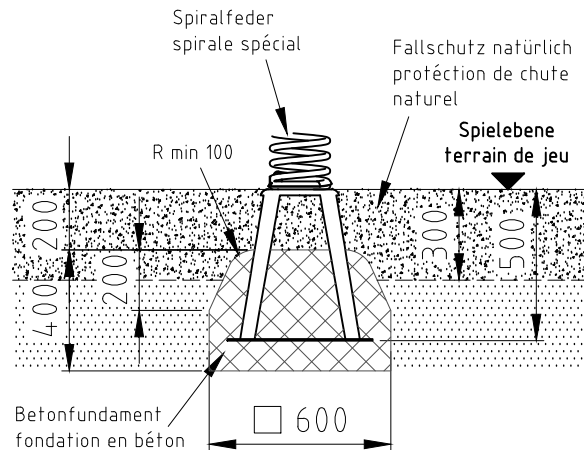



H= Fallhöhe
H= espace de chute



Aufprallfläche 0-200cm /
Schichtdicke min. 30cm
espace de chute 0-200cm /
épaisseur minimale de couche 30cm

Fundament F21



Norm:		Datum	Name	Objekt:
SN EN 1176-1:2018	Gez	18.05.2021	sa	52115-001-n Grashüpfer
SN EN 1177:2018	Sachbearbeiter			
 Spiel- und Sportgeräte AG CH-6212 St. Erhard Tel 041 925 14 00 info@buerli.swiss				Auftraggeber: natürlicher Fallschutz / protection de chute naturel
© by www.buerli.swiss				Foundation M: 1:50 Layout: 1 A4
Offerte/Auftrag:			Zeichn-Nr.: 117928	Index: A