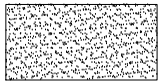
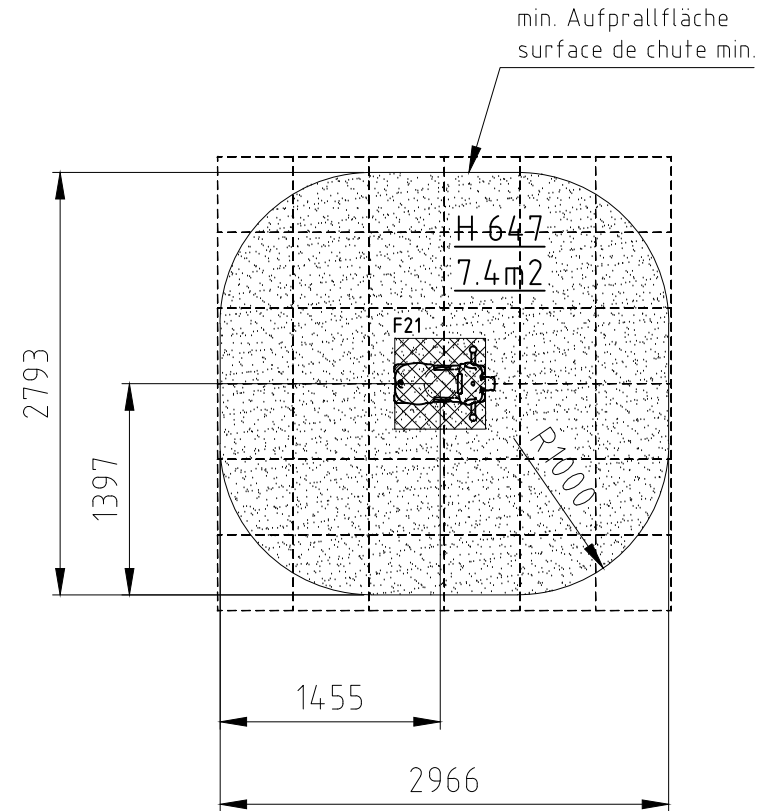
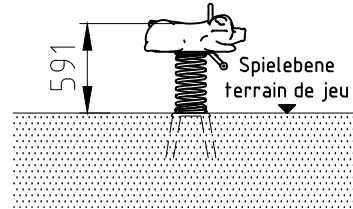


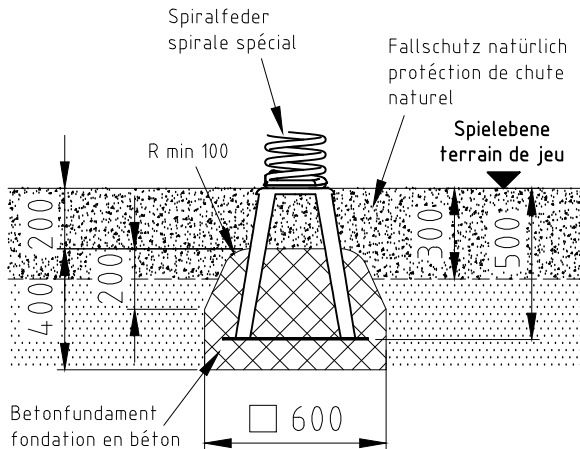
H= Fallhöhe
H= espace de chute




Aufprallfläche 0-200cm /
Schichtdicke min. 30cm
espace de chute 0-200cm /
épaisseur minimale de couche 30cm



Fundament F21



Norm: SN EN 1176-1:2018 SN EN 1177:2018	Gez	Datum 18.03.2024	Name ms	Objekt: 52117-001-n Ferkel
	Sachbearbeiter			
 © by www.buerli.swiss	Spiel- und Sportgeräte AG CH-6212 St. Erhard Tel 041 925 14 00 info@buerli.swiss		Auftraggeber: natürlicher Fallschutz / protection de chute naturel	
	Offerte/Auftrag:		Zeichn-Nr.: 130727	Fundation M: 1:50 Layout: 1 A4q Index: -