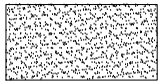
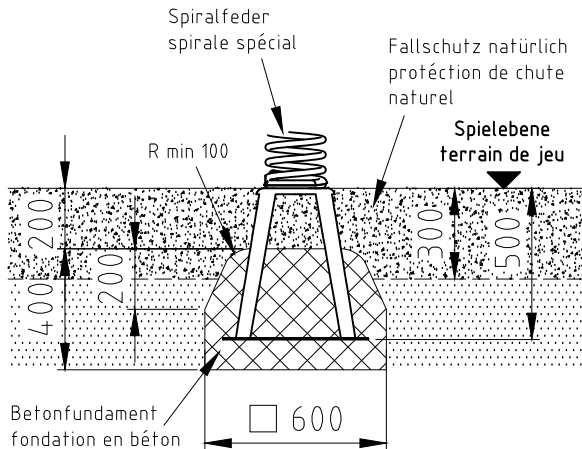


H= Fallhöhe
H= espace de chute

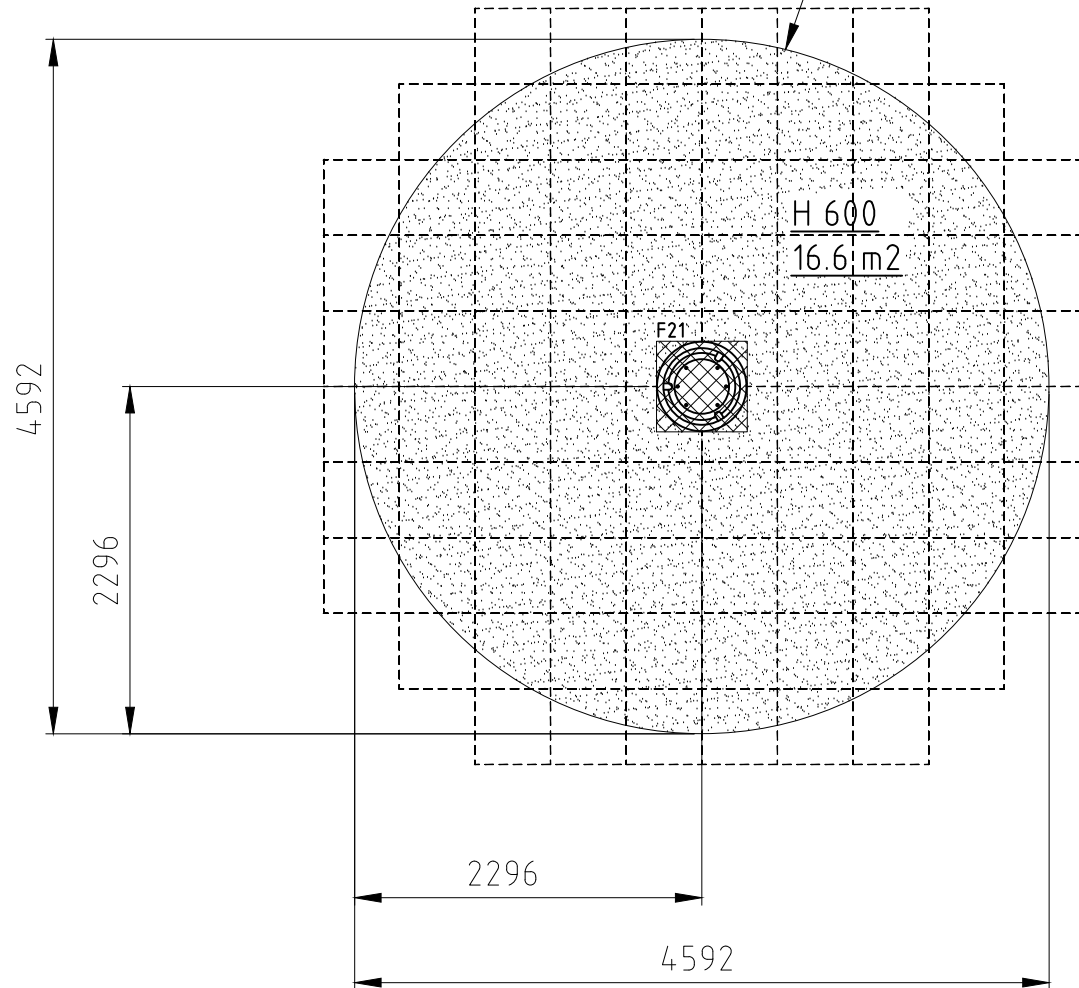



Aufprallfläche 0-200cm /
Schichtdicke min. 30cm
espace de chute 0-200cm /
épaisseur minimale de couche 30cm

Fundament F21



min. Aufprallfläche
surface de chute min.



Norm: SN EN 1176-1:2018 SN EN 1177:2018	Datum	Name	Objekt: 52120-001-n Horlibus	Fundation
	Gez 08.07.2016	js		
	Sachbearbeiter		Auftraggeber: natürlicher Fallschutz / protection de chute naturel	Layout: 1 A4q
© by www.buerli.swiss			Offerte/Auftrag:	Zeichn.-Nr.: 026471
 Spiel- und Sportgeräte AG CH-6212 St. Erhard Tel 041 925 14 00 info@buerli.swiss				Index: C