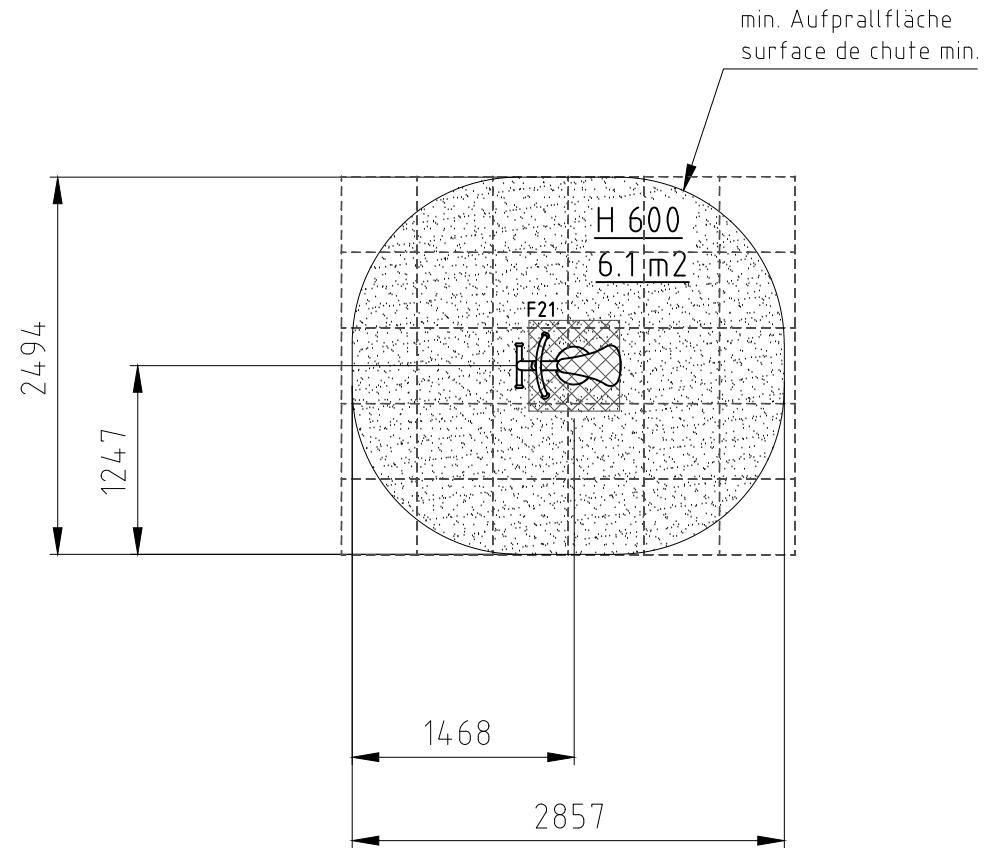


H= Fallhöhe
H= espace de chute

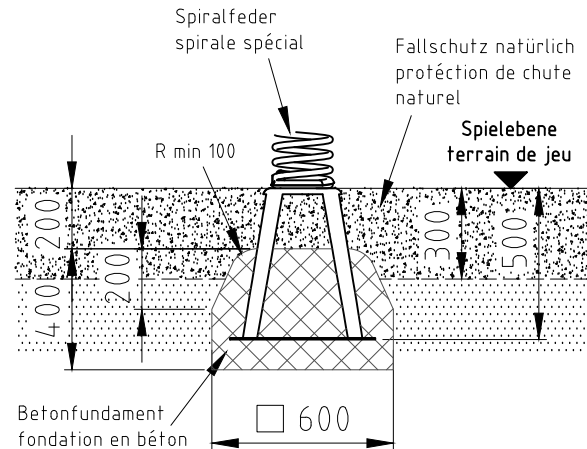



Aufprallfläche 0-200cm /
Schichtdicke min. 30cm
espace de chute 0-200cm /
épaisseur minimale de couche 30cm

nicht vermasste Radien bei Aufprallfläche R1100
Espace de chute avec radius sans
indication de mesures R1100



Fundament F21



Norm: SN EN 1176-1:2018 SN EN 1177:2018	Datum	Name	Objekt: 52142-001-n Bobber	Fundation
	Gez 06.04.2017	sa		
Sachbearbeiter		Auftraggeber: natürlicher Fallschutz / protection de chute naturel		M: 1:50
 Spiel- und Sportgeräte AG CH-6212 St. Erhard Tel 041 925 14 00 info@buerli.swiss			Offerte/Auftrag:	Layout: 1 A4q
			Zeichn.-Nr.: 101788	

© by www.buerli.swiss