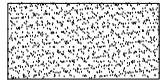
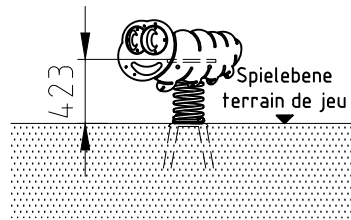
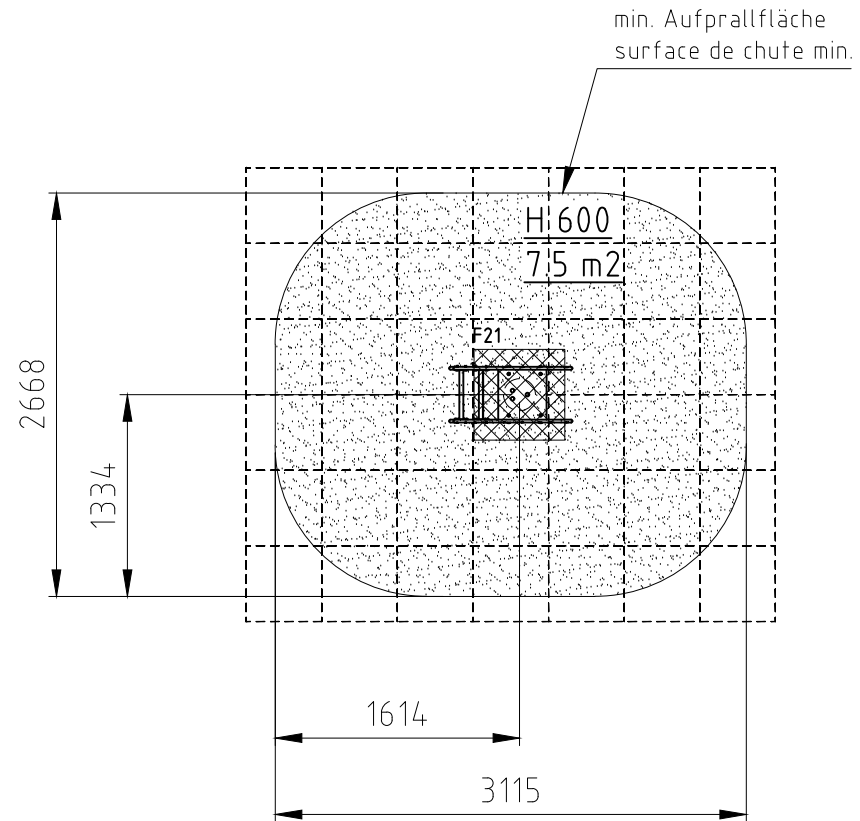


H= Fallhöhe
H= espace de chute

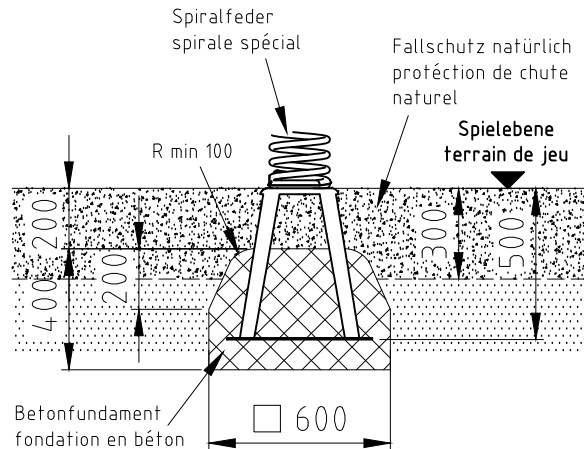



Aufprallfläche 0-200cm /
Schichtdicke min. 30cm
espace de chute 0-200cm /
épaisseur minimale de couche 30cm

nicht vermasste Radien bei Aufprallfläche R1000
Espace de chute avec radius sans
indication de mesures R1000



Fundament F21



Norm: SN EN 1176-1:2018 SN EN 1177:2018	Gez	Datum 22.04.2024	Name ms	Objekt: 52785-001-n Raupe
	Sachbearbeiter			
 Spiel- und Sportgeräte AG CH-6212 St. Erhard Tel 041 925 14 00 info@buerli.swiss	Auftraggeber: natürlicher Fallschutz / protection de chute naturel			Fundation
	Offerte/Auftrag:			Zeichn-Nr.: 131259

© by www.buerli.swiss