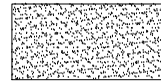
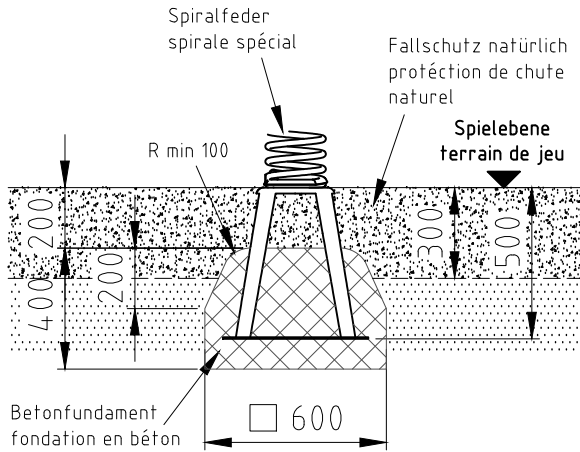


nicht vermasste Radien bei Aufprallfläche R1500  
 Espace de chute avec radius sans  
 indication de mesures R1500

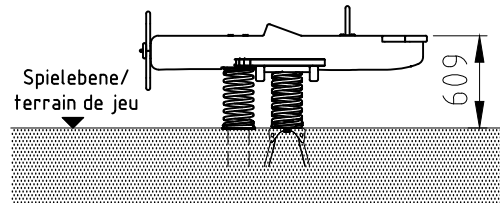
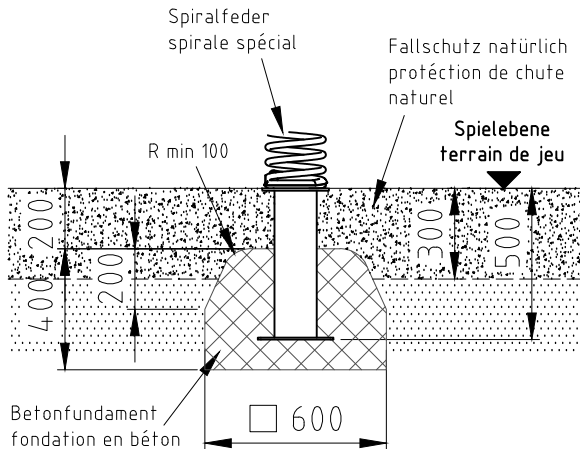
H= Fallhöhe  
 H= espace de chute

### Fundament F21

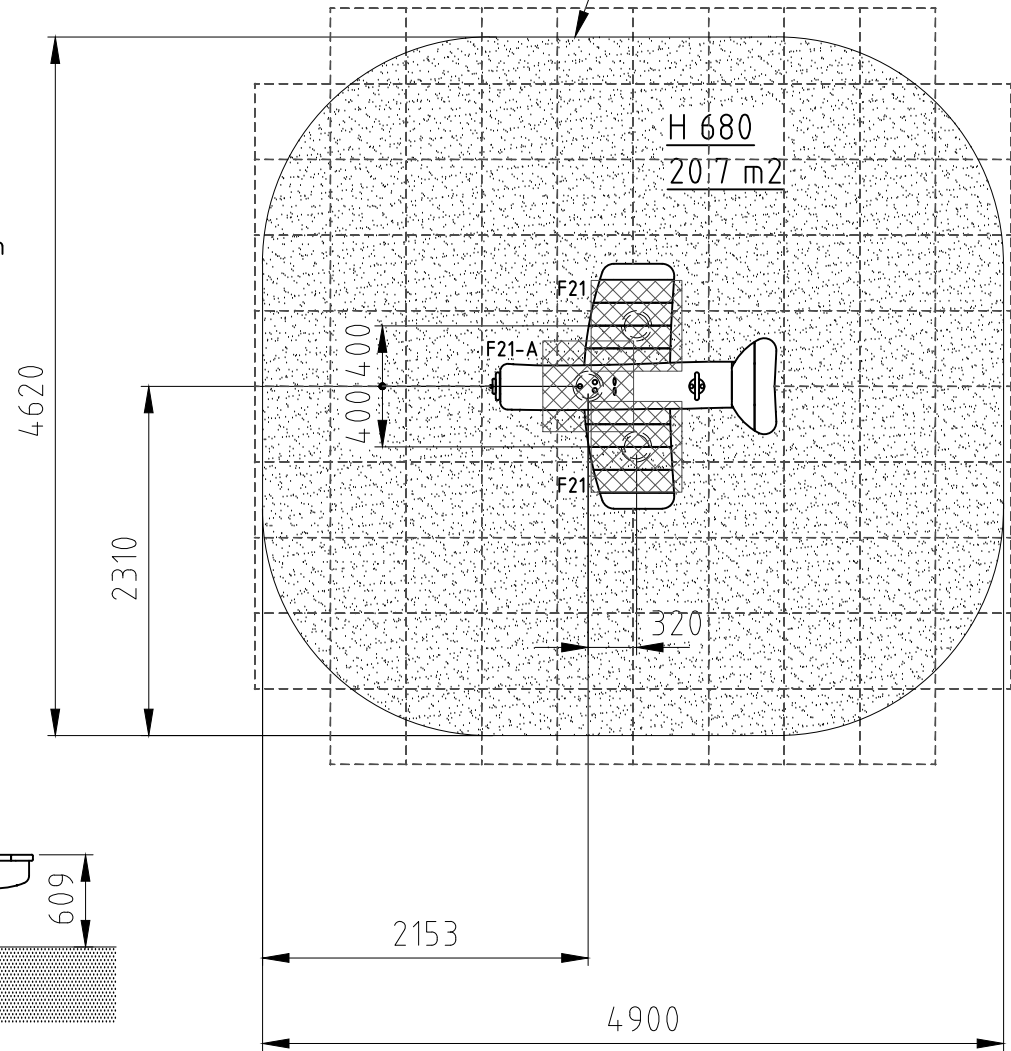


Aufprallfläche 0-200cm /  
 Schichtdicke min. 30cm  
 espace de chute 0-200cm /  
 épaisseur minimale de couche 30cm

### Fundament F21-A



min. Aufprallfläche  
 surface de chute min.



Norm:

SN EN 1176-1:2018  
 SN EN 1177:2018

Datum

Gez 28.12.2018

Name

sa

Objekt:

53202-001-n Flieger Emil

Sachbearbeiter



Spiel- und Sportgeräte AG  
 CH-6212 St. Erhard  
 Tel 041 925 14 00  
 info@buerli.swiss

Auftraggeber:

natürlicher Fallschutz / protection de chute naturel

Fundation

M: 1:50

Layout: 1 A4q

Offerte/Auftrag:

Zeichn.-Nr.: 106346

Index: B

© by www.buerli.swiss