

H= Fallhöhe
H= espace de chute

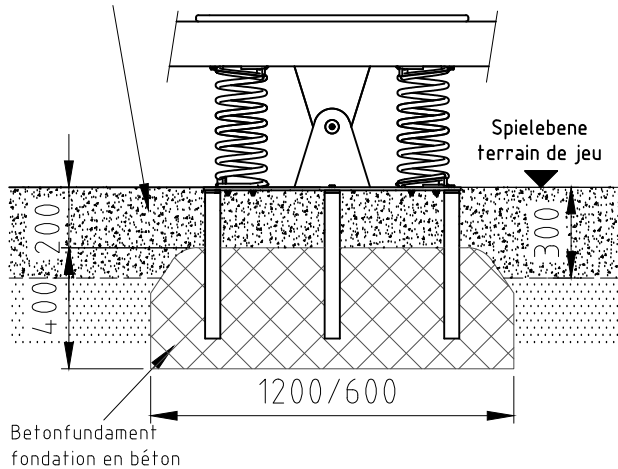


Aufprallfläche 0-200cm /
Schichtdicke min. 30cm
espace de chute 0-200cm /
épaisseur minimale de couche 30cm

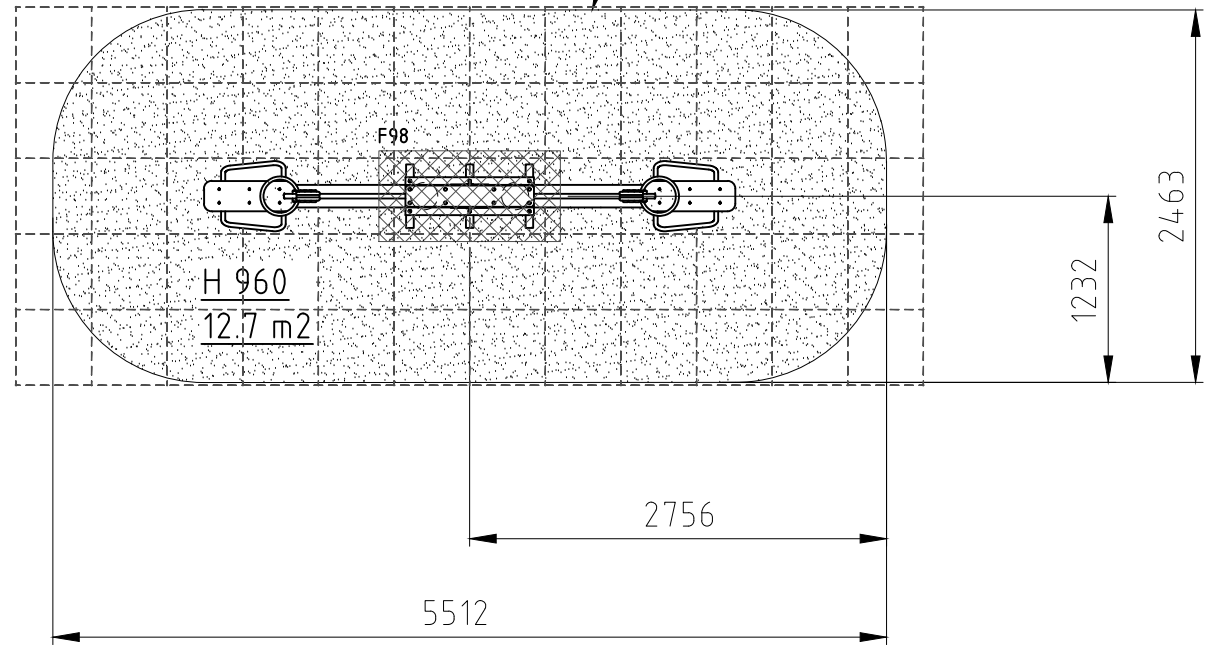
nicht vermasste Radien bei Aufprallfläche R1000
Espace de chute avec radius sans
indication de mesures R1000

Fundament F98

Fallschutz natürlich
protéction de chute naturel



min. Aufprallfläche
surface de chute min.



Norm: SN EN 1176-1:2018 SN EN 1177:2018	Datum	Name	Objekt: 53220-001-n Seehund-Balkenwippe	Fundation	
	Gez	12.07.2016			
Sachbearbeiter			Auftraggeber: natürlicher Fallschutz / protéction de chute naturel	Layout: 1	A4q
© by www.buerli.swiss				Offerte/Auftrag:	Zeichn.-Nr.: 026546.dwg



Spiel- und Sportgeräte AG
CH-6212 St. Erhard
Tel 041 925 14 00
info@buerli.swiss