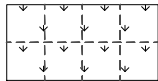


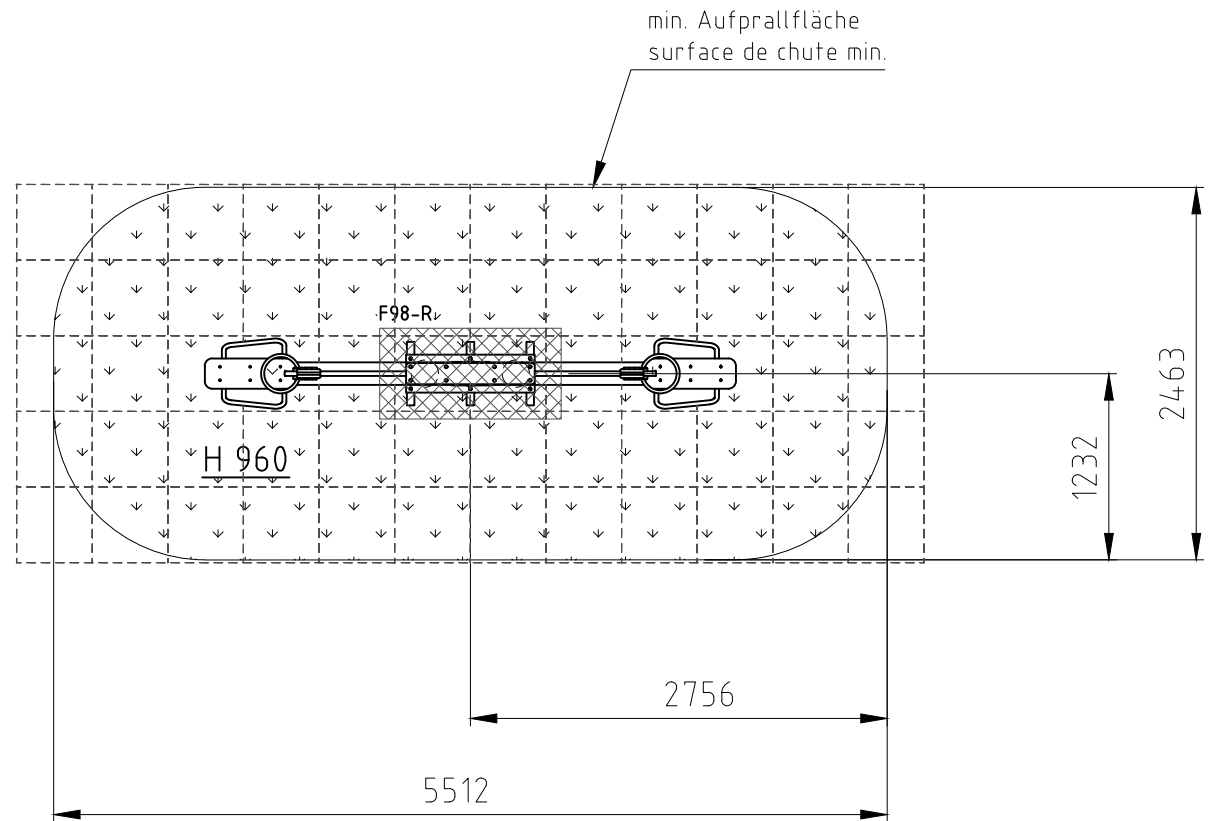
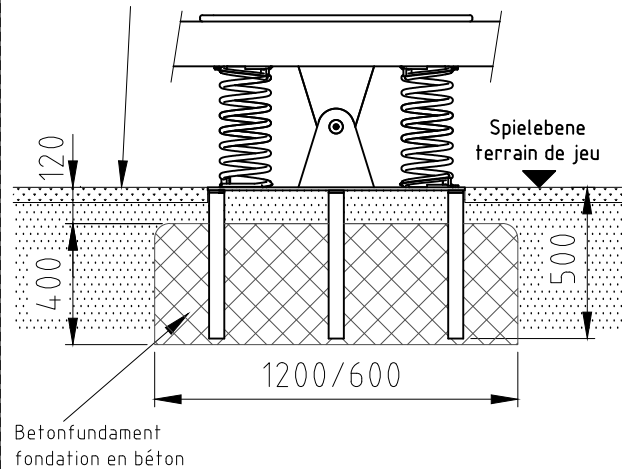
H= Fallhöhe
H= espace de chute



Aufprallfläche 0-100cm
espace de chute 0-100cm

Fundament F98-R

Fallschutz Rasen
protéction de chute gazon



Norm: SN EN 1176-1:2018 SN EN 1177:2018	Datum	Name	Objekt: 53220-001-r Seehund-Balkenwippe	Auftraggeber: Fallschutz Rasen / protéction de chute gazon	Fundation M: 1:50 Layout: 1 A4q
	Gez	Sachbearbeiter			
Spieler- und Sportgeräte AG CH-6212 St. Erhard Tel 041 925 14 00 info@buerli.swiss		Auftraggeber: Fallschutz Rasen / protéction de chute gazon		Fundation M: 1:50 Layout: 1 A4q	
© by www.buerli.swiss		Offerte/Auftrag:		Zeichn.-Nr.: 101675.dwg Index: B	