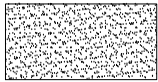


H= Fallhöhe
H= espace de chute

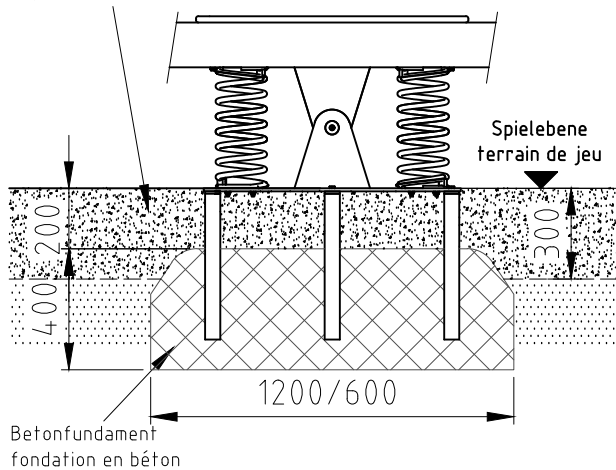


Aufprallfläche 0-200cm /
Schichtdicke min. 30cm
espace de chute 0-200cm /
épaisseur minimale de couche 30cm

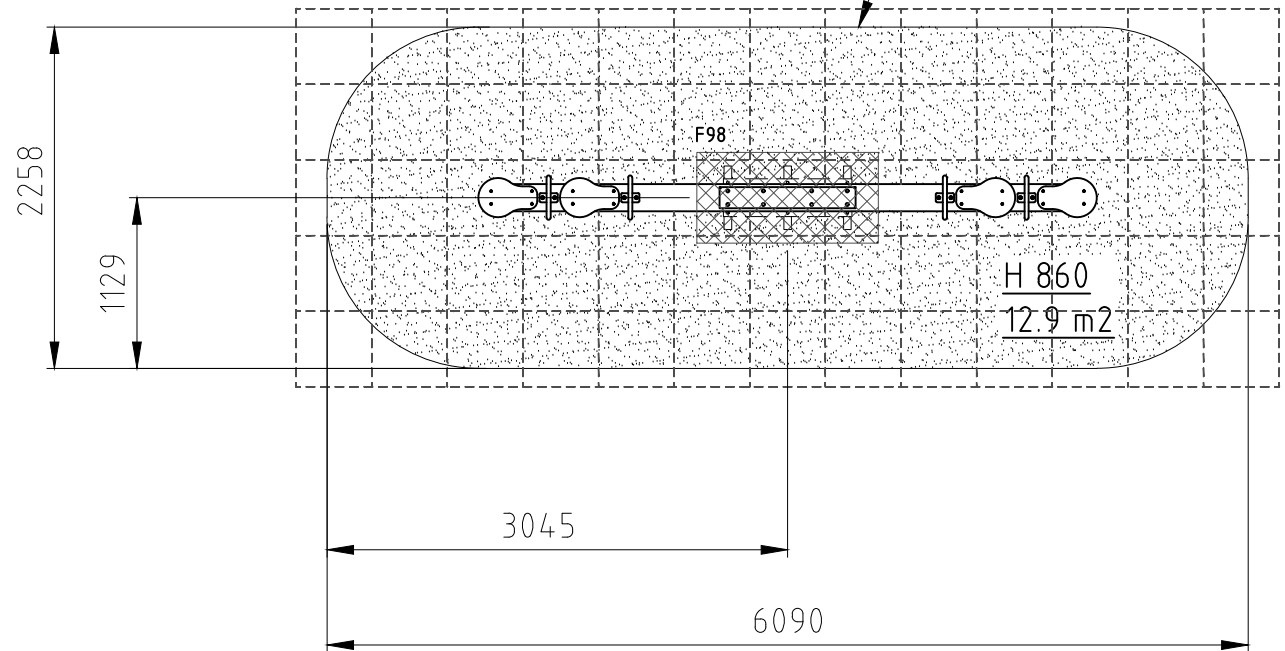
nicht vermasste Radien bei Aufprallfläche R1000
Espace de chute avec radius sans
indication de mesures R1000


Fundament F98

Fallschutz natürlich
protéction de chute naturel



min. Aufprallfläche
surface de chute min.



Norm: SN EN 1176-1:2018 SN EN 1177:2018	Datum	Name	Objekt: 53230-001-n Federwippe	Fundation	
	Gez	js			
	Sachbearbeiter		Auftraggeber: natürlicher Fallschutz / protéction de chute naturel	M:	1:50
 Spiel- und Sportgeräte AG CH-6212 St. Erhard Tel 041 925 14 00 info@buerli.swiss	Offerte/Auftrag:		Zeichn-Nr.: 025543	Layout: 1	A4q
	© by www.buerli.swiss		Index: B		